

1 Opis produktu

Szybkozłącza typu Blockmaster są opatentowane.

Są przeznaczone wyłącznie do łączenia łańcuchów ogniowych, płaskich oraz specjalnych stosowanych w przenośnikach zgrzebłowych, głównie w górnictwie.

Szybkozłącza typu Blockmaster wolno montować wyłącznie w pozycji pionowej.

Szybkozłącze składa się z dwóch symetrycznych połówek, które zabezpieczone są przed przypadkowym otwarciem kołkami rozprężnymi.

W zależności od wersji wykonania, szybkozłącza typu Blockmaster zabezpieczone są jedną parą kołków rozprężnych umieszczoną centralnie (zdjęcia 2; „CP” = Central Pin) lub dwoma parami umieszczonymi na brzegach szybkozłącza (zdjęcie 1).



zdjęcie 1



zdjęcie 2

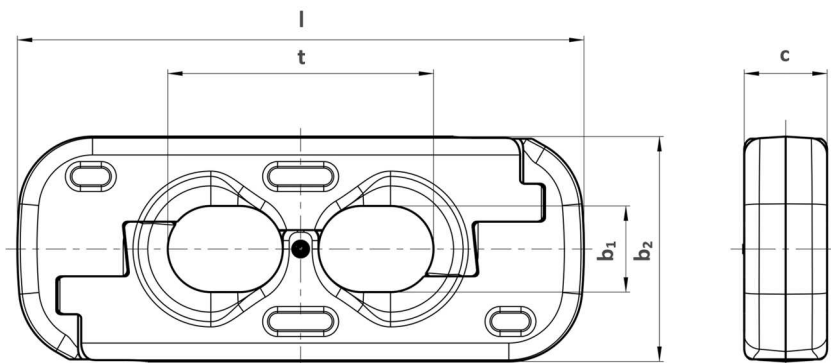
Połówki szybkozłącza są produkowane parami i tylko w takim zestawie wolno je stosować. Aby ułatwić identyfikację pary, połówki szybkozłącza oznakowano przy pomocy liczb w sposób przedstawiony poniżej (zdjęcie 3).

Kołki rozprężne są przeznaczone tylko do jednorazowego użytku. Ich ponowne wykorzystanie jest zabronione.



zdjęcie 3

2 Dane techniczne



| Wielkość łańcucha d x t | Typ | Numer katalogowy | t | b ₁ min | b ₂ max | l max | c max | Obciążenie zrywające min [kN] | Masa [kg] | Kołek rozprężny duży | Kołek rozprężny mały |
|----------------------------|-----|------------------|------|-----------------------|-----------------------|----------|----------|----------------------------------|--------------|----------------------|----------------------|
| | | | [mm] | [mm] | [mm] | [mm] | [mm] | | | Numer katalogowy | Numer katalogowy |

do łańcuchów górniczych okrągłych i płaskich

| | | | | | | | | | | | |
|-----------------------|----|---------|-----|----|------------------|------------------|------|--------------------|------------------|--------|--------|
| 34 x 126 | | F26320 | 126 | 37 | 98 [#] | 283 | 36 | 1 600 | 5,7 [#] | Z07863 | Z07862 |
| 38 x 126 | CP | F26333 | 126 | 41 | 110 [#] | 273 [#] | 40 | 1 820 [#] | 6,8 [#] | Z00083 | Z00448 |
| 38 x 137 | | F26335 | 137 | 41 | 110 | 312 | 40 | 2 000 | 8,1 | Z07053 | Z07451 |
| 38 x 146 | | F26330 | 146 | 41 | 110 | 336 | 40 | 2 000 | 8,9 | Z07053 | Z07451 |
| 42 x 146 [#] | | F26341 | 146 | 44 | 115 | 334 | 43,5 | 2 500 | 9,8 | Z07206 | Z06562 |
| 48 x 144/160 | | F26350 | 144 | 50 | 123 | 356 [#] | 59 | 3 100 | 14,7 | Z00303 | Z00302 |
| 48 x 152 [#] | | F263621 | 152 | 50 | 128 | 337 | 56 | 2 900 | 13,4 | Z09490 | Z08671 |

do łańcuchów typu BROADBAND

| | | | | | | | | | | | |
|--------------|----|---------------------|-----|----|-------|------------------|------|-------|------|--------|--------|
| 38 x 126/148 | CP | F26338 | 126 | 40 | 86 | 315 [#] | 54 | 2 050 | 8,4 | Z00299 | Z03608 |
| 42 x 128/164 | CP | F26348 | 128 | 44 | 99 | 343 [#] | 60 | 2 500 | 12,0 | Z00311 | Z03892 |
| 50 x 146/174 | CP | F26365 | 146 | 52 | 116,8 | 367 | 64,1 | 3 390 | 16,0 | Z00311 | Z03892 |
| 56 x 168/204 | CP | F26377 [#] | 168 | 61 | 130 | 403 | 75 | 4 000 | 21,5 | Z10177 | Z10176 |

do łańcuchów superpłaskich

| | | | | | | | | | | | |
|-----------------------|-------|---------|-----|----|-----|------------------|----|--------------------|------|--------|--------|
| 38 x 126 | CP | F263331 | 126 | 41 | 101 | 273 [#] | 40 | 1 820 [#] | 6,4 | Z00448 | Z00083 |
| 38 x 146 [#] | | F26330 | 146 | 41 | 110 | 336 | 40 | 2 000 | 8,9 | Z07053 | Z07451 |
| 42 x 146 | CP | F26344 | 146 | 44 | 108 | 318 [#] | 44 | 2 500 [#] | 8,4 | Z00890 | Z00083 |
| 48 x 144/160 | | F26349 | 144 | 50 | 115 | 333 [#] | 59 | 2 900 | 12,6 | Z00303 | Z00916 |
| 48 x 152 | | F26357 | 152 | 50 | 116 | 339 | 56 | 2 900 | 12,4 | Z08671 | Z09490 |
| 52 x 170 | | F26369 | 170 | 55 | 125 | 365 | 62 | 3 400 | 14,7 | Z00303 | Z00916 |
| 56 x 187 | CP | F26378 | 187 | 61 | 132 | 413 [#] | 65 | 3 940 | 19,2 | Z00342 | Z00420 |
| 60 x 181 [#] | ULTRA | F26385 | 181 | 62 | 136 | 417 | 66 | 4 520 | 21,8 | Z08671 | Z09490 |

do łańcuchów typu POWER CHAIN

| | | | | | | | | | | | |
|----------|--|---------|-----|----|-----|-----|----|-------|------|--------|--------|
| 34 x 110 | | F26326 | 110 | 36 | 87 | 253 | 49 | 1 450 | 6,3 | Z00351 | Z09008 |
| 42 x 140 | | F263461 | 140 | 44 | 108 | 325 | 62 | 2 500 | 12,0 | Z00342 | Z00420 |

- CP = Central Pin
- Liczba kołków zależy od typu

3 Instrukcja montażu

1. Rozdzielić symetryczne połówki szybkozłącza, rozsuwając je na zewnątrz.
2. Przed montażem szybkozłącza należy sprawdzić, czy jest kompletne i czy obie połówki posiadają to samo oznakowanie.
3. Przenośnik musi być wyłączony i zabezpieczony przed przypadkowym uruchomieniem.



zdjęcie 4



zdjęcie 5

4. Poziome ogniwa końcowe łańcucha przeznaczone do spięcia umieścić w jednej połówce szybkozłącza (zdjęcia 4/5).



zdjęcie 6

5. Nałożyć drugą połówkę szybkozłącza (jak pokazano na zdjęciu 6) i dosunąć połówki do siebie tak, aby otwory ustawić w jednej osi. Przy jednoczesnym łączeniu kilku nitów łańcucha, należy zwrócić szczególną uwagę na identyczne oznakowanie (numerację) łączonych połówek szybkozłącza.



zdjęcie 7

6. Kołki rozprężne wbija się stopniowo, najpierw duży w otwór szybkozłącza, a następnie mały w otwór dużego kołka (zdjęcie 7).

Uwaga: rozcięcia kołków rozprężnych muszą być przekręcone w stosunku do siebie o przynajmniej 90°, a kołki nie mogą wystawać poza kontury szybkozłącza.



7. Przed ponownym uruchomieniem przenośnika usunąć z trasy wszystkie narzędzia, sprzęt i inne obce przedmioty.

4 DEMONTAŻ

1. Przenośnik musi być wyłączony i zabezpieczony przed przypadkowym uruchomieniem.
2. Odprężyć łańcuch.
3. Wybić kołki rozprężne przy pomocy wybijaka.
4. Rozdzielić połówki szybkozłącza przy użyciu młotka (zdjęcie 8).
Upewnić się, że palce nie znajdują się w strefie otwierania.
Istnieje ryzyko zmiżdżenia, jeśli połówki zamka rozsuną się!



zdjęcie 8

5 KRYTERIA WYMIANY SZYBKOZŁĄCZA

Szybkozłącze należy wymienić przy wydłużeniu podziałki o ponad 3%.

W przypadku poważnego uszkodzenia szybkozłącze należy wymienić natychmiast!

6 ŚRODOWISKO

Należy upewnić się, że środki smarne są stosowane w sposób odpowiedni i przyjazny dla środowiska.

Zwracać elementy stalowe i akcesoria gotowe do złomowania zgodnie z lokalnymi przepisami.
Opakowania należy utylizować zgodnie z lokalnymi przepisami.

7 THIELE INSTRUKCJE OBSŁUGI I MONTAŻU

Aktualne instrukcje obsługi i montażu są dostępne do pobrania w formacie PDF na stronie internetowej THIELE.



8 IMPRESSUM

THIELE GmbH & Co. KG

Werkstraße 3

58640 Iserlohn

Niemcy

Tel.: +49 (0) 2371 / 947 - 0