

Original en el sentido de la 2006/42/CE

1 DESCRIPCIÓN Y UTILIZACIÓN CONFORME A LO PRESCRITO

Los anillos de volquete con cabeza de horquilla de THIELE están previstos exclusivamente como herraje final de eslingas de cadena fijamente montadas en vehículos volquete multicapa para suspender los depósitos correspondientes según DIN 30720 o similar. Cada anillo de volquete envuelve un pivote de suspensión del depósito.

Los anillos de volquete de THIELE tienen una lengüeta de seguridad forjada cargada por resorte, la cual se puede apoyar contra la chapa de seguridad al final del pivote de suspensión. De esta forma, la lengüeta de seguridad impide que la cadena pueda soltarse cuando no se encuentra bajo carga.

La cabeza de horquilla integrada sirve para la fijación de un ramal de cadena.

Los anillos de volquete solamente pueden ser utilizados.

Los siguientes tipos están definidos por las clases de calidad de la cadena asociada (TWN = norma de fábrica THIELE):#

- Clases de calidad 8: TWN 0869
- Clases de calidad 10: TWN 1869
- Clases de calidad 12: TWN 2469

Los anillos de volquete solamente pueden ser utilizados:

- dentro de las cargas límites admisibles,
- en el margen de los límites de temperatura admisibles,
- por personas instruidas y comisionadas.#

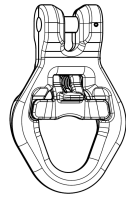
Los anillos de volquete de THIELE cumplen con la directiva de maquinaria de la CE y presentan un coeficiente de operación de, por lo menos, 4 en relación a la carga límite.

Los anillos de volquete están identificados con tamaño nominal de cadenas y clase de calidad (NG = Tamaño nominal), distintivo del fabricante y código de rastreabilidad.#



Los anillos de volquete de THIELE están concebidos para soportar un esfuerzo de 20 000 cambios de carga dinámicos con carga máxima. En el caso de esfuerzos mayores se ha de realizar una reducción de la carga límite.

El cuerpo del anillo tiene un recubrimiento de polvo de color, el cual varía según la clase de calidad, y la lengüeta de seguridad está galvanizada sin CrVI.

Los anillos de volquete no están homologados para el transporte de personas ni para el trincaje.



2 INSTRUCCIONES DE SEGURIDAD

	<p>¡Peligro de heridas! ¡No colocarse debajo de cargas suspendidas! ¡Utilizar exclusivamente elementos de eslingado y anillos de volquete en perfecto estado!</p>	
--	--	---

• Operarios, montadores y reparadores tienen que observar, especialmente, las instrucciones de servicio de los dispositivos de suspensión y las cargas en los que se montan los anillos de volquete, las documentaciones de las mutualidades laborales DGUV V 1, DGUV R 109-017 #, DGUV I 209-013 y DGUV I 209-021 así como la norma EN 818-6.

• En la República Federal de Alemania se ha de aplicar el Reglamento sobre Seguridad en el Trabajo (BetrSichV) y tener en consideración las Reglas Técnicas para la Seguridad en el Trabajo TRBS 1201, en especial el anexo 1, capítulo 2 "Normas especiales para la utilización de instrumentos de trabajo para la elevación de cargas".#

• Fuera de la República Federal de Alemania se han de tener en consideración las normativas específicas del país del explotador.

• Las instrucciones sobre seguridad, montaje, operación, inspección y mantenimiento que se encuentran en estas instrucciones de servicio así como en las documentaciones indicadas han de ponerse a disposición del personal correspondiente. Ver también capítulo 10.

• Cuide de que estas instrucciones estén a disposición cerca del producto durante todo el tiempo de utilización del mismo. Si necesita restituir estas instrucciones, diríjase al fabricante.

• **¡Al realizar todos los trabajos lleve su equipo de protección personal!**

• **¡Montaje o utilización incorrectos pueden provocar daños en personas y/o materiales!**

• El montaje y desmontaje así como la inspección y el mantenimiento solamente pueden ser llevados a cabo por personal autorizado y capacitado.

• No está permitido realizar modificaciones constructivas (p. ej. soldar, curvar). No intente nunca reducir el orificio/abertura del anillo de volquete doblando o soldando las piezas intermedias.

• **Antes de cada utilización, los operarios han de realizar un control ocular de los dispositivos de seguridad y, en caso necesario, también de su funcionamiento.**

• Sólo se pueden colocar eslingas de cadena sin defectos de la misma talla nominal (grosor nominal de la cadena y clase de calidad).#

• No está permitida la operación sin dispositivos de seguridad (lengüeta de seguridad, pasadores de sujeción).

• Los anillos de volquete que presenten desgaste, estén torcidos o dañados no pueden ponerse en servicio.

• Nunca cargue los anillos de volquete y las cadenas por encima de la capacidad de carga especificada. Asegúrese de tener en cuenta la capacidad de carga de todo el sistema.#

• No lleve los anillos de volquete a la posición correcta aplicando violencia.

• Comprobar que la carga puede absorber las fuerzas que se van a aplicar sin deformarse.

• Debido al diseño, no están permitidos los esfuerzos laterales. Los anillos de volquete han de poder orientarse libremente en la dirección de la carga.

• Evite los cantos afilados.

• Eleve exclusivamente cargas que puedan moverse libremente y no estén enclavadas ni fijadas.#

• No inicie el proceso de elevación mientras la carga no esté amarrada correctamente.

• Cerciórese de que ni usted ni ninguna otra persona se encuentre en la zona de movimiento de la carga (zona de peligro).

• Al elevar cargas, mantenga las manos y el resto de partes del cuerpo fuera de los anillos de volquete. Retire los anillos de volquete exclusivamente con la mano.

• Cerciórese de que las eslingas de cadena no estén torcidas.

• Se han de evitar los golpes fuertes en los anillos de volquete p. ej. por caída de la carga, así como la elevación entrecortada.

• Bajo ningún concepto desplace cargas por encima de personas.#

• No balancee una carga suspendida.

• No dejar sin vigilancia las cargas suspendidas.#

• Coloque la carga sólo en lugares planos y adecuados.#

• Al determinar la ruta de transporte y el lugar de colocación, asegúrese de que haya suficiente espacio para que el personal de transporte se desplace y tome medidas evasivas. Hay peligro de vida o de lesiones debido al aplastamiento entre la carga y el espacio circundante.#

• Si surge alguna inseguridad por su parte en relación con la utilización, inspección, mantenimiento o similar diríjase a su especialista en seguridad o al fabricante.

¡THIELE no se responsabiliza por daños producidos por la inobservancia de las prescripciones, normas e instrucciones especificadas!

¡THIELE no concede para la clase de calidad 10 y 12 ninguna autorización general para el montaje de componentes de fabricantes diferentes!

¡Básicamente, está prohibido trabajar bajo la influencia de drogas o alcohol (también de restos de alcohol), así como la medicación que afecte a los sentidos!#

3 PRIMERA PUESTA EN SERVICIO

Para la primera puesta en servicio asegúrese de que

• los componentes se correspondan con los solicitados en el pedido y de que no estén dañados,

• se disponga del certificado de inspección y de las instrucciones de montaje,#

• los distintivos y marcas coincidan con las documentaciones,

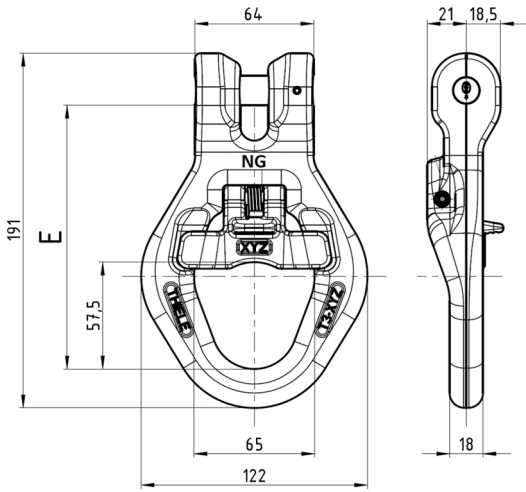
• se hayan determinado previamente los plazos de inspecciones y las personas capacitadas para realizarlas,

• se haya realizado una inspección visual y de funcionamiento y documentado su resultado,#

• esté asegurado que las documentaciones puedan guardarse correctamente.#

Elimine los embalajes de forma compatible con el medio ambiente de conformidad con la normativa local.

4 DATOS DE REFERENCIA



Tipo	Tamaño nominal (NG)	N.º Art.	Carga límite ¹⁾ [t]	Medida E [mm]	Color	Masa [kg]
TWN 0869	13-8	F313800	5,3	142	Rojo rubí	1,93
TWN 0869	16-8	F313850	8,0	141	Rojo rubí	
TWN 1869	13-10	F313805	6,7	142	Azul ultramar	
TWN 2469	13-12	F31384	8,0	140	Azul de noche	

1) ¡Asegúrese de tener en cuenta la capacidad de carga de todo el sistema! #

5 MONTAJE Y DESMONTAJE

5.1 General

¡Efectúe el montaje y desmontaje siempre sin carga!

Para el desmontaje, retire los componentes en la secuencia inversa.

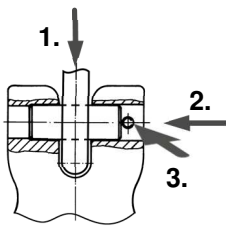
Si procede, utilice un mandril adecuado para extraer los pasadores de sujeción.

Los mandriles correspondientes pueden adquirirse bajo el n.º art. Z03303.

Los pasadores de sujeción están concebidos para un sólo montaje.

5.2 Montaje del sistema de cabeza de horquilla

1. Retire el perno y el pasador de sujeción.
2. Introduzca el extremo del ramal de la cadena correspondiente entre los lados de la cabeza de horquilla.
3. Introduzca el perno lateralmente en la cabeza de horquilla y páselo a través del último eslabón del ramal hasta llegar al tope.
4. Introduzca el pasador de sujeción para asegurar el perno. Cerciérese de que el pasador de sujeción no sobresalga y que la ranura mire en dirección opuesta al perno.
5. Compruebe que la cadena no esté atascada.



5.3 Montaje de la lengüeta de seguridad (sólo para el reemplazo)

1. Posicione la lengüeta de seguridad con el resorte de brazos en estado cerrado y empuje lateralmente un perno auxiliar ($\varnothing \leq 8$ mm, longitud > 60 mm) en los orificios para los dos pasadores de sujeción de la lengüeta de seguridad así como a través de las espiras del resorte.
2. Fije primero el pasador de sujeción 8 x 60 en lugar del perno auxiliar.
3. Si la tapa de seguridad es difícil de mover, retire el pasador y vuelva a insertarlo en posición invertida.
4. Seguidamente fije el pasador de sujeción 5 x 60 en el pasador de sujeción ya montado y cerciérese de que las ranuras de los dos pasadores de sujeción estén una frente a la otra.
5. Controle que la lengüeta de seguridad quede fácilmente en su posición de seguridad después de la activación.

6 OPERACIÓN

6.1 Instrucciones para el uso normal

Para colocar el anillo de volquete encima del perno de suspensión, la lengüeta de seguridad se ha de presionar con la mano hacia arriba por la superficie de manejo acanalada (a ser posible con el dedo pulgar) y el cuerpo del anillo se ha de empujar sobre la chapa de seguridad del pivote de suspensión. En caso necesario, mover al mismo tiempo el cuerpo del anillo ligeramente hacia el lateral.

En el momento en que el cuerpo del anillo esté posicionado detrás de la chapa de seguridad, la lengüeta está descargada, de forma que puede presionar contra la chapa de seguridad.

Compruebe que los anillos de volquete está sujeta al perno de suspensión por el collarín de seguridad y que no puede deslizarse hacia abajo de forma involuntaria.

En función de la longitud de la cadena libre, los anillos de volquete de la bajada giran alrededor de los pernos en dirección contraria a la de la carga posterior debido a su propio peso en el estado descargado. #

Por lo tanto, al elevar la carga, hay que asegurarse de que TODOS los anillos de volquete puedan alinearse sin obstáculos en su dirección de carga y que la fuerza se aplique en la dirección longitudinal. No está permitido su apoyo en otros componentes. Achten Sie darauf, dass sich die Kette durch die mögliche Torsionsbewegung unter Last nicht verdreht. #

Los anillos de volquete han de poderse mover libremente en todo momento en los pivotes de suspensión. Evite todo esfuerzo de flexión en los anillos de volquete.

6.2 Rango de temperaturas

El rango de temperaturas de trabajo depende de la clase de calidad y se desprende de la tabla siguiente:

Tipo	Clases de calidad	Rango de temperaturas
TWN 0869	8	$-40\text{ °C} \leq t \leq 200\text{ °C}$
TWN 1869	10	$-30\text{ °C} \leq t \leq 200\text{ °C}$
TWN 2469	12	$-30\text{ °C} \leq t \leq 200\text{ °C}$

No volver a utilizar los anillos de volquete si se han calentado por encima de la temperatura de trabajo máxima.

6.3 Influencia del entorno

No está permitida la utilización en el entorno de ácidos, productos químicos agresivos o corrosivos ni de sus vapores.

No están permitidos los tratamientos de galvanización por inmersión en caliente ni galvanicos.

7 REPUESTOS

Utilice exclusivamente piezas de recambio originales.

Antes de instalar las piezas de repuesto, compruebe que no hay más daños que justifiquen la puesta fuera de servicio de los anillos de volquete. #

Tipo	Tamaño Nominal (NG)	Juego de recambio TWN 0968 Perno para la cabeza de horquilla + pasador de sujeción	Juego de recambio TWN 0969 Lengüeta de seguridad + resorte + pasadores de sujeción
TWN 0869	13-8	F480131	F314081
TWN 0869	16-8	F480161	
TWN 1869	13-10	F486741	
TWN 2469	13-12	F3138411	

8 INSPECCIONES, MANTENIMIENTO, ELIMINACIÓN

8.1 General

¡El explotador ha de ordenar la realización de las inspecciones y mantenimientos!

¡El explotador ha de determinar los ciclos de inspección!

Una persona capacitada ha de realizar regularmente y, por lo menos, una vez al año una inspección, la cual se ha de documentar. En caso de sometimiento a un gran esfuerzo, las inspecciones han de ser más frecuentes. A más tardar cada tres años se realizará una inspección adicional para verificar la carencia de fisuras. Una carga de prueba no sustituye esta inspección.

Las inspecciones se registran en una ficha (DGUV I 209-062 ó DGUV I 209-063), la cual se ha de abrir con la puesta en servicio. Esta ficha contiene los datos de referencia así como los justificantes de identidad.

Retire inmediatamente del servicio los anillos de volquete si se observan los defectos siguientes:

- identificación ilegible o inexistente
- deformación, dilatación o rotura,
- cortes, entalladuras, fisuras, grietas incipientes, aplastamientos,
- componentes dañados (resortes, pernos, pasadores de sujeción),
- calentamiento por encima del campo admisible,
- fuerte corrosión,
- fuerte abrasión parcial del material,
- la lengüeta de seguridad no funciona correctamente o falta.

La limpieza (p. ej. antes de realizar las inspecciones) no puede hacerse por combustión ni con procesos que puedan provocar una fragilidad por hidrógeno (p. ej. tratamiento con mordiente o inmersión en soluciones ácidas).

8.2 Servicio de inspección

THIELE le ofrece la inspección y el mantenimiento realizado por personal cualificado e instruido.

8.3 Mantenimiento

Los trabajos de mantenimiento sólo pueden ser realizados por personas capacitadas.

Pequeñas entalladuras y fisuras pueden eliminarse mediante el rectificado cuidadoso, teniendo en cuenta la reducción transversal máxima del 10 % y evitando que se creen entalladuras.

Documente todas las medidas de mantenimiento.

8.4 Eliminación

Destine a la chatarra los componentes y accesorios de acero desgastados de conformidad con las prescripciones locales.

9 ALMACENAMIENTO

Guarde los anillos de volquete colgadas ordenadamente y en estado seco a temperaturas entre 0 °C y +40 °C.

10 INSTRUCCIONES DE SERVICIO Y MONTAJE DE THIELE

Las instrucciones de servicio y montaje actuales están disponibles para descargar en PDF en la página web de THIELE.



11 PIE DE IMPRENTA

THIELE GmbH & Co. KG
Werkstrasse 3
58640 Iserlohn, Alemania
Tel.: +49(0)2371/947-0