



THIELE



Cadenas para equipos de
recogedoras de almacén

CHANGE[®]
for Success



THIELE – Filosofía de calidad



Nuestra filosofía de calidad

- Satisfacción del cliente
- Cumplimiento de los exigentes requisitos de calidad, protección medioambiental y seguridad de nuestros productos
- Mejora continua y sostenible de nuestros procesos
- Sistema de aseguramiento de la calidad según ISO 9001
- Sistema de gestión medioambiental según ISO 14001
- Sistema de gestión energética según ISO 50001
- Con ayuda de nuestros procesos de mejora continuada garantizamos unos productos de una calidad excelente con una larga vida útil



Certificado de socios comerciales



Nuestras declaraciones se corresponden con nuestros conocimientos y experiencias actuales. No obstante, las divulgamos sin compromiso, también en lo relativo a derechos de protección de terceros existentes. Especialmente, no constituyen una garantía de las características desde el punto de vista jurídico. Nos reservamos el derecho a realizar modificaciones en el marco de los avances técnicos y del desarrollo de la empresa. El receptor no está exonerado de realizar comprobaciones de exhaustivas a su recepción. Por supuesto, garantizamos la calidad de nuestros productos de acuerdo a nuestras condiciones de venta generales.

THIELE – La empresa

La empresa

Fundada hace más de 80 años, THIELE es uno de los fabricantes líderes de cadenas a nivel mundial. La cartera de productos de THIELE incluye cadenas de acero redondo, cadenas de mallas rectas, cadenas forjadas de horquilla y los accesorios correspondientes. El saber hacer de THIELE se basa en su experiencia en el desarrollo y la fabricación de sistemas de cadenas completos. Empleados cualificados y modernas máquinas de alto rendimiento son el fundamento de la elevada calidad de sus productos.

Asesoramiento y desarrollo de producto

THIELE está especializada en sistemas de cadenas para la técnica de elevación y transporte. Los ingenieros de THIELE asesoran in situ, analizan conjuntamente con usted sus tareas de transporte desde el punto de vista técnico y le ayudan a dimensionar el sistema de cadenas móvil. A continuación, se desarrollan soluciones técnicas específicas de cliente detalladas en el departamento de construcción propio de THIELE.

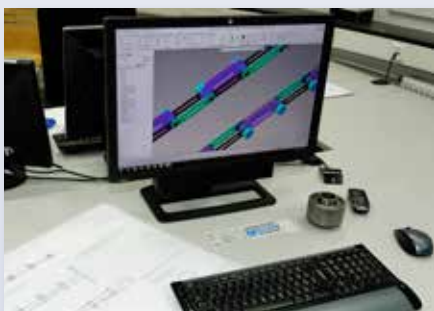
Fabricación

abricamos todos los elementos de la cadena y sus accesorios en nuestras instalaciones. Las posibilidades de fabricación incluyen distintos tipos de procedimientos de soldadura, corte por láser, plasma y autógeno, conformación masiva, tratamiento térmico y procesamiento mecánico en modernos tornos con control CNC y máquinas fresadoras multieje.

Calidad

La seguridad de proceso de los métodos de fabricación garantiza una elevada calidad de los productos THIELE, que se ve confirmada por una supervisión continua en las instalaciones de ensayo y laboratorio. THIELE fue una de las primeras empresas del sector a nivel mundial en cumplir los criterios de aseguramiento de la calidad según DIN EN ISO 9001.

Construcción



THIELE ofrece una amplia gama de cadenas estándar para equipos de colocación de almacén. Con un departamento de construcción propio, THIELE asegura que todas las interfaces se adapten a las exigencias técnicas. Así pueden tenerse en cuenta también requisitos de cliente muy individuales.

Fabricación



El procesamiento mecánico de los componentes se lleva a cabo en centros de procesamiento con control CNC.

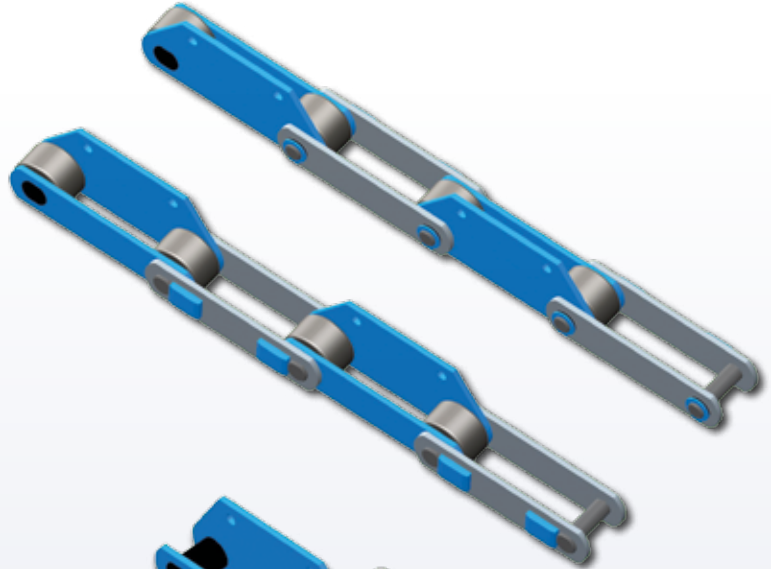


Unas instalaciones de corte por láser y plasma garantizan unos productos de la más alta calidad.

Cadenas para equipos de recogedoras de almacén

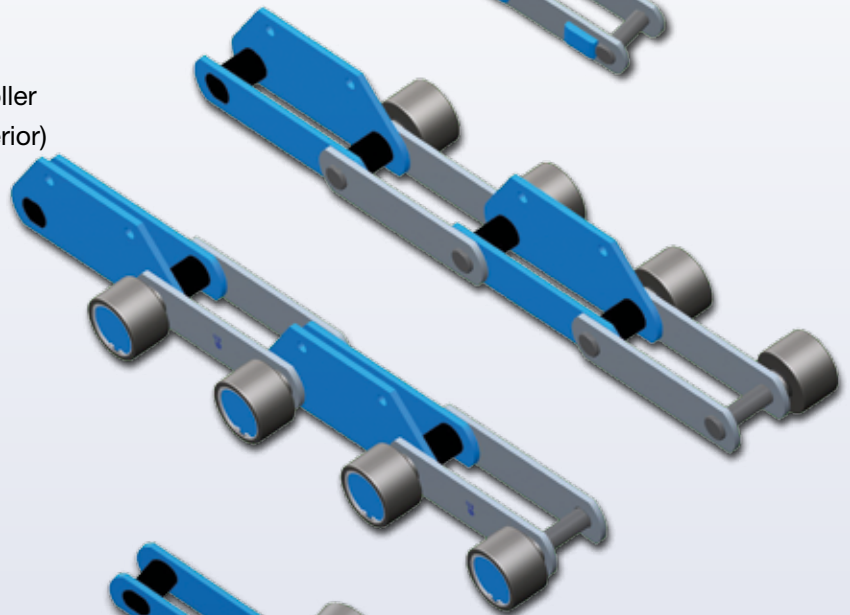
THIELE HDR-I

Heavy Duty Reclaimer Chain – Inside Roller
(Cadena recogedora pesada - Rodillo interior)



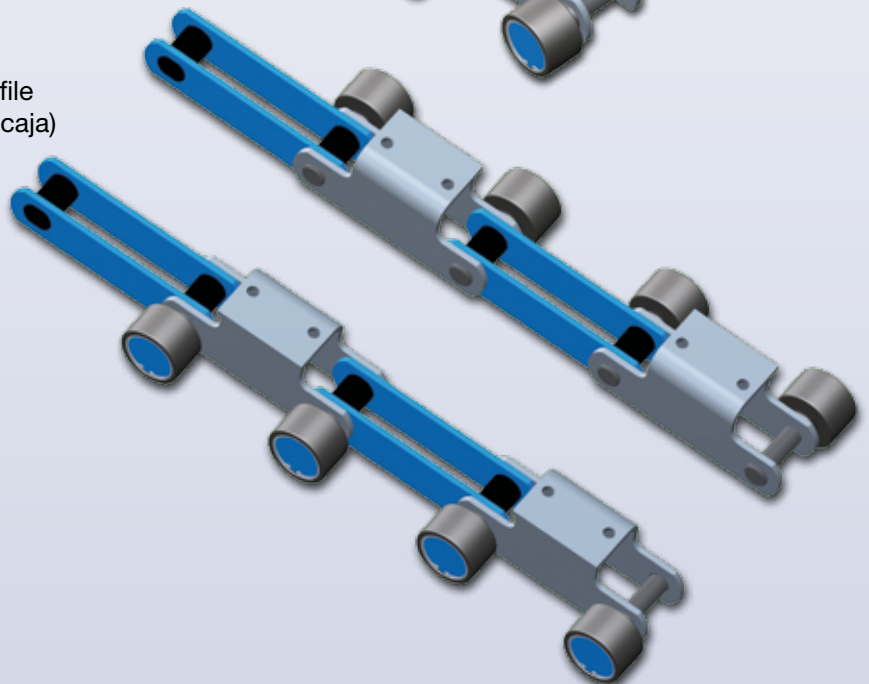
THIELE HDR-O

Heavy Duty Reclaimer Chain – Outside Roller
(Cadena recogedora pesada - Rodillo exterior)



THIELE HDR-BO

Heavy Duty Reclaimer Chain – **Box Profile**
(Cadena recogedora pesada - Perfil de caja)



Factores de selección

Vista general de los tipos de cadenas THIELE para equipos de recogedovas de almacén

p [mm]		HDR-I (rodillo interior)	HDR-O (rodillo exterior)	HDR-BO (perfil caja, rodillo exterior)	F _{Br} [kN]	h x t [mm]	d [mm]
250	315	25	25	25	250	60 x 8	24
		40	40	40	400	65 x 10	26
400	500	60	60	60	600	85 x 10	32
		80	80	80	800	95 x 12	36
		100	100	100	1000	110 x 12	42
		130	130	130	1300	110 x 16	45
		160	160	160	1600	115 x 20	50
		200	200	200	2000	135 / 120 x 20	55
500	500	250	250	250	2500	145 / 130 x 25	60
		300	300	300	3000	165 / 150 x 25	68
		350	350	350	3500	175 / 160 x 30	74

F_{Br} = Fuerza de rotura

h x t = Sección de brida

d = Diámetro de bulón

La particularidad de los distintos tipos constructivos

HDR-I

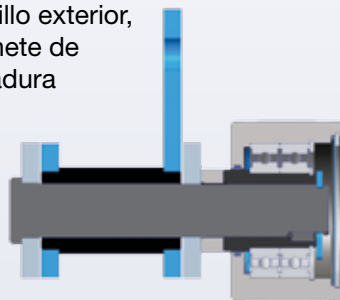
Rodillo interior, cojinete de deslizamiento



Cadena estándar para aplicaciones con lubricación exterior de los rodillos. Guiado de cadena lateral mediante perfiles de desgaste integrados.

HDR-O

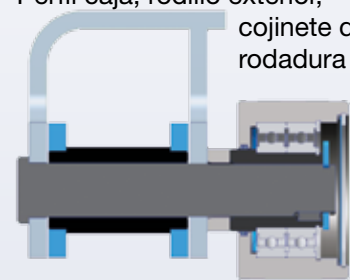
Rodillo exterior, cojinete de rodadura



Cadena estándar con rodillos libres de mantenimiento y sellado al polvo para transportar materiales abrasivos. Recepción de las cargas laterales con rodillos guía centrales separados.

HDR-BO

Perfil caja, rodillo exterior, cojinete de rodadura



Cadena estándar reforzada con las características del tipo HDR-O para las aplicaciones más exigentes.

Ruedas de cadena

Recomendación según versión

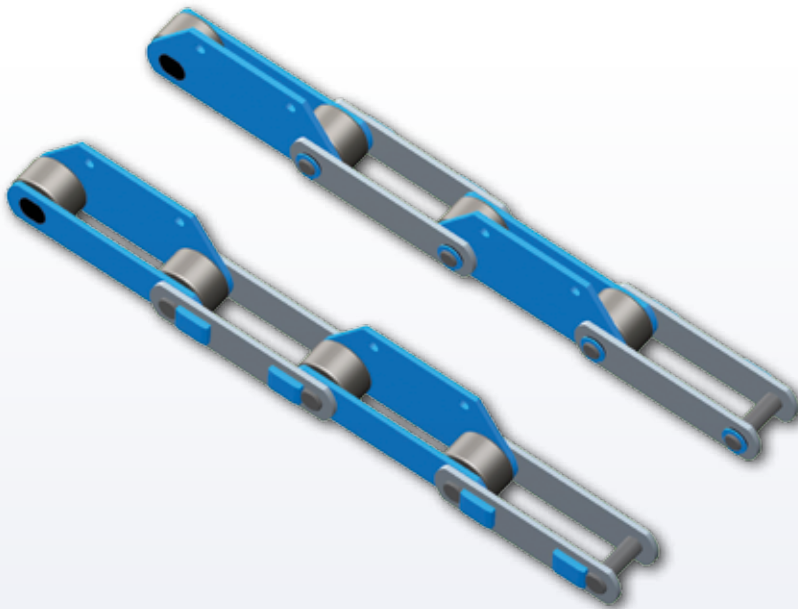
Versión estándar		Versiones opcionales	
Rueda motriz dentada	Rueda de reenvío lisa	Rueda de reenvío dentada	Rueda de reenvío con amortiguación del ruido
			

Segmentos del anillo de rodamiento intercambiables procesados mecánicamente.

Endurecimiento inductivo de las capas superficiales de los flancos de los dientes/del perímetro de la rueda.

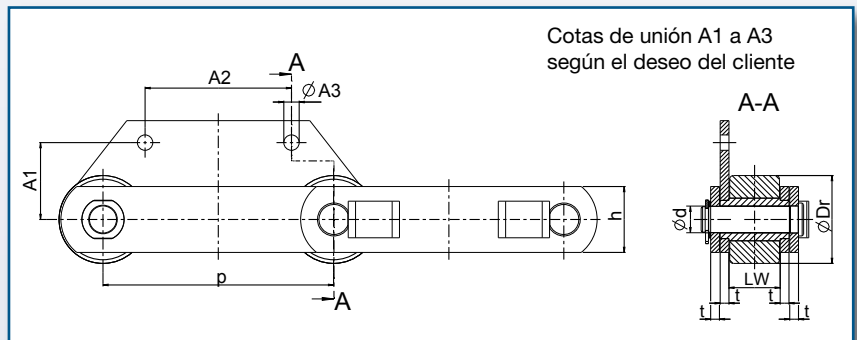
Además de las recomendaciones de THIELE, son posibles soluciones alternativas.

Tipo THIELE HDR-I



Las experiencias de multitud de soluciones específicas de cliente han sido determinantes en la estandarización de las cadenas THIELE para equipos de colocación de almacén. Los taladros de las bridas procesados mecánicamente en combinación con los bulones y los casquillos antitorsión demuestran la elevada calidad de las cadenas THIELE HDR. Para la unión horizontal de los cangilones, la brida de conexión puede ejecutarse también como brida angular.

THIELE HDR-I



Nombre de la cadena	F_{Br} [kN]	p [mm]	LW [mm]	h x t [mm]	d [mm]	Dr [mm]	Peso [kg/m]
HDR-I 25	250	250	45	60 x 8	24	80	20
HDR-I 40	400	250 / 315	50	65 x 10	26	90	35 / 30
HDR-I 60	600	315	60	85 x 10	32	110	37
HDR-I 80	800	315 / 400	70	95 x 12	36	120	50 / 45
HDR-I 100	1000	400	90	110 x 12	42	135	60
HDR-I 130	1300	400 / 500	100	110 x 16	45	135	70 / 65
HDR-I 160	1600	400 / 500	110	115 x 20	50	140	95 / 90
HDR-I 200	2000	500	120	135 / 120 x 20	55	165	110
HDR-I 250	2500	500	130	145 / 130 x 25	60	175	135
HDR-I 300	3000	500	150	165 / 150 x 25	68	195	160
HDR-I 350	3500	500	170	175 / 160 x 30	74	205	190

F_{Br} = Fuerza de rotura
p = Paso

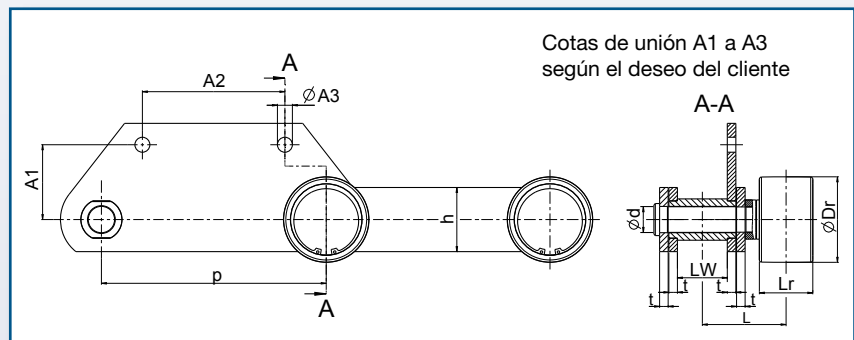
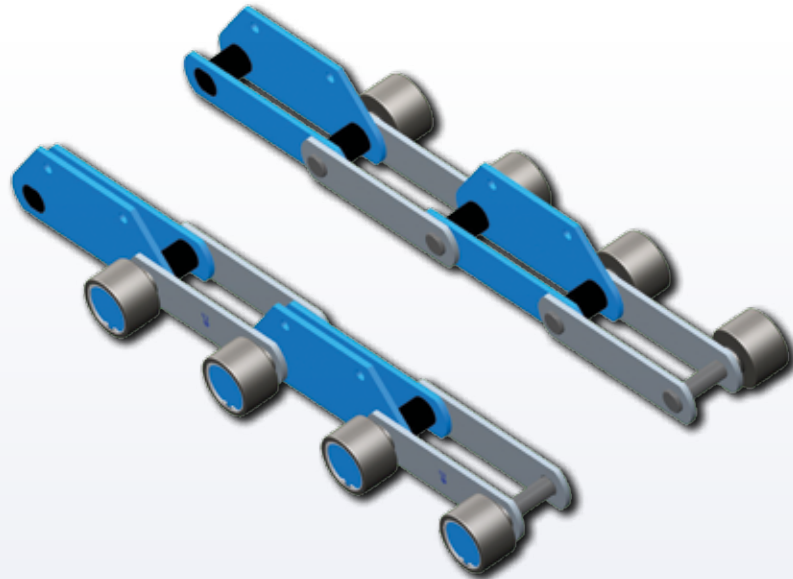
LW = Distancia libre
h x t = Sección de la brida

d = Diámetro del bulón
Dr = Diámetro del rodillo

Peso de un ramal

Tipo THIELE HDR-O

Una característica principal de la cadena THIELE HDR-O son los rodillos dispuestos lateralmente como unidad montada completa. Los rodillos con cojinete de rodadura aseguran un esfuerzo reducido del accionamiento de cadena. Los componentes estándar THIELE estancos y libres de mantenimiento también se utilizan en la instalación para la guía centrada la cadena. La brida de conexión de los cangilones también puede ejecutarse como brida angular para una unión horizontal.



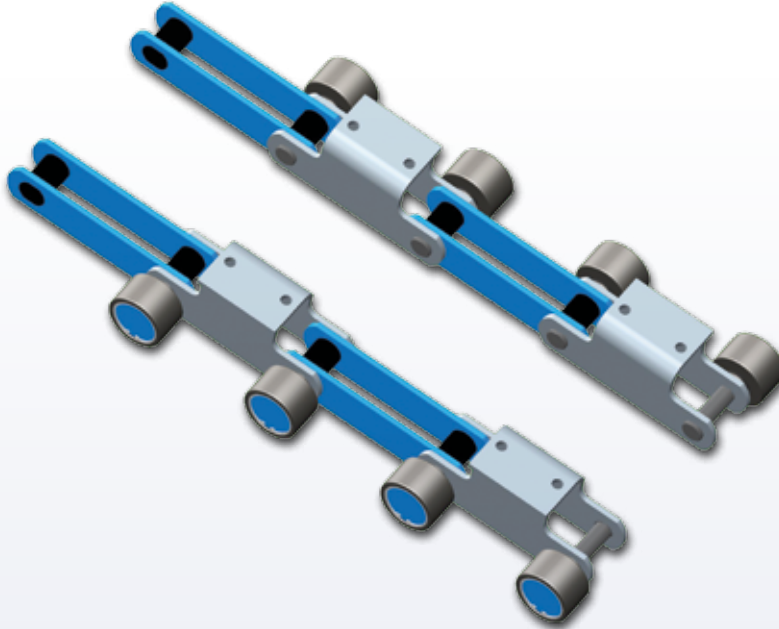
Nombre de la cadena	F_{Br} [kN]	p [mm]	LW [mm]	h x t [mm]	d [mm]	Dr [mm]	Lr [mm]	L [mm]	Peso [kg/m]
HDR-O 25	250	250	45	60 x 8	24	85	55	80	35
HDR-O 40	400	250 / 315	50	65 x 10	26	85	55	90	38 / 35
HDR-O 60	600	315	60	85 x 10	32	100	60	95	41
HDR-O 80	800	315 / 400	70	95 x 12	36	120	70	110	52 / 47
HDR-O 100	1000	400	90	110 x 12	42	130	75	125	62
HDR-O 130	1300	400 / 500	100	110 x 16	45	130	75	140	72 / 67
HDR-O 160	1600	400 / 500	110	115 x 20	50	150	90	160	90 / 85
HDR-O 200	2000	500	120	135 / 120 x 20	55	170	100	170	100
HDR-O 250	2500	500	130	145 / 130 x 25	60	180	110	190	125
HDR-O 300	3000	500	150	165 / 150 x 25	68	180	110	200	145
HDR-O 350	3500	500	170	175 / 160 x 30	74	200	130	230	175

F_{Br} = Fuerza de rotura
p = Paso
LW = Distancia libre
h x t = Sección de la brida

d = Diámetro del bulón
Dr = Diámetro del rodillo
Lr = Anchura del rodillo
L = Distancia entre centros

Peso de un ramal

Tipo THIELE HDR-BO



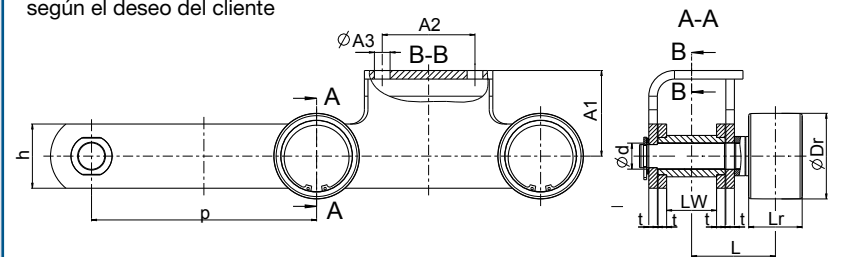
Las bridas externas soldadas forman el perfil de caja de la cadena THIELE HDR-BO.

Las fuerzas externas de alta fluctuación con frecuentes picos de carga se transmiten a la cadena de forma óptima gracias a la sólida unión de los cangilones.

La unión de los cangilones se realiza en horizontal. La amplia serie THIELE HDR se produce completamente en nuestras propias instalaciones siguiendo unos elevados requisitos de calidad.



Cotas de unión A1 a A3 según el deseo del cliente



Nombre de la cadena	F_{Br} [kN]	p [mm]	LW [mm]	$h \times t$ [mm]	d [mm]	Dr [mm]	Lr [mm]	L [mm]	Peso [kg/m]
HDR-BO 25	250	250	45	60 x 8	24	85	55	80	37
HDR-BO 40	400	250 / 315	50	65 x 10	26	85	55	90	40 / 37
HDR-BO 60	600	315	60	85 x 10	32	100	60	95	44
HDR-BO 80	800	315 / 400	70	95 x 12	36	120	70	110	55 / 50
HDR-BO 100	1000	400	90	110 x 12	42	130	75	125	65
HDR-BO 130	1300	400 / 500	100	110 x 16	45	130	75	140	76 / 71
HDR-BO 160	1600	400 / 500	110	115 x 20	50	150	90	160	95 / 90
HDR-BO 200	2000	500	120	135 / 120 x 20	55	170	100	170	105
HDR-BO 250	2500	500	130	145 / 130 x 25	60	180	110	190	131
HDR-BO 300	3000	500	150	165 / 150 x 25	68	180	110	200	141
HDR-BO 350	3500	500	170	175 / 160 x 30	74	200	130	230	182

F_{Br} = Fuerza de rotura
 p = Paso

LW = Distancia libre
 $h \times t$ = Sección de la brida

d = Diámetro del bulón
Dr = Diámetro del rodillo

Lr = Anchura del rodillo
L = Distancia entre centros

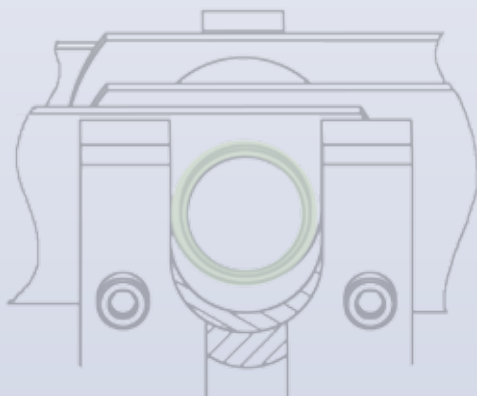
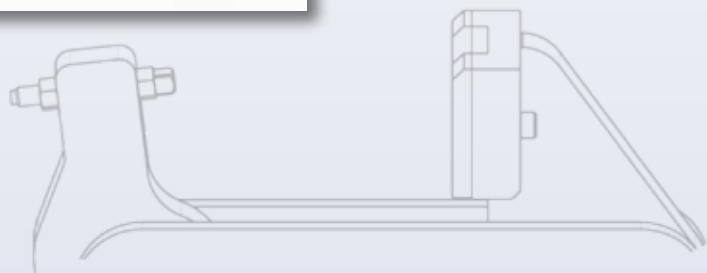
Peso de un ramal

THIELE Assembly Master

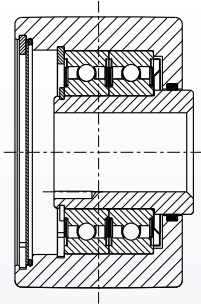


El assembly Master es una herramienta de montaje especialmente adaptada a las cadenas THIELE que garantiza una unión de cadena con alta precisión.

Las placas adaptadoras intercambiables aseguran su utilización para distintos tipos de cadena.



Rodillo estándar THIELE

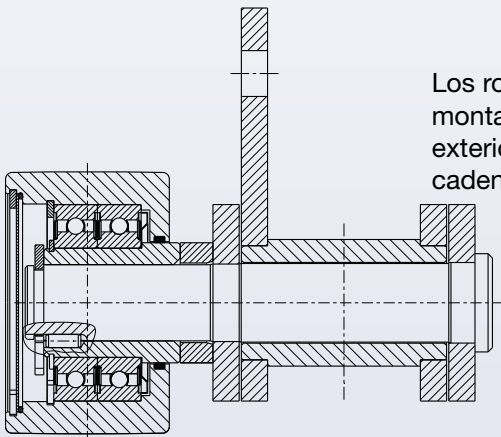


El rodillo THIELE es un modulo constructivo completamente premontado que no necesita mantenimiento. Las experiencias adquiridas en nuestras múltiples referencias han sido fundamentales para la construcción de este producto.

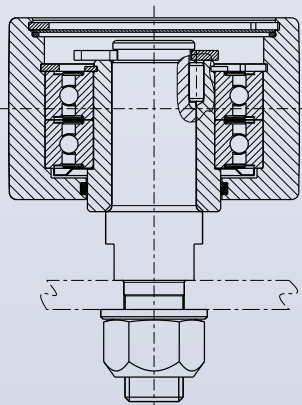
Los elementos de sellado utilizados ofrecen una protección fiable contra la entrada de material en todos los ámbitos de aplicación.

Los valores característicos de los materiales constructivos estandarizados y unos elementos de máquina de primer orden garantizan la permanente calidad de los rodillos THIELE.

Sencilla gestión de repuestos gracias a unos rodillos con una forma constructiva similar para distintas aplicaciones



Los rodillos THIELE montados como rodillo exterior en un ramal de cadena.

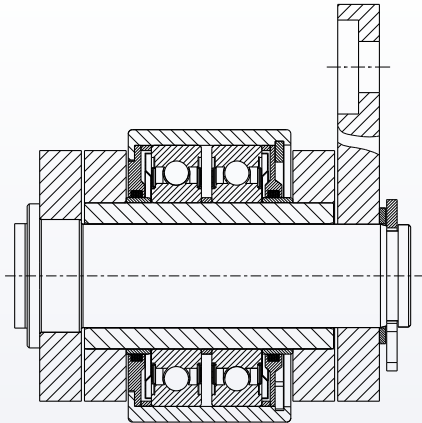


El rodillo THIELE montado como rodillo guía central en un bulón atornillado.



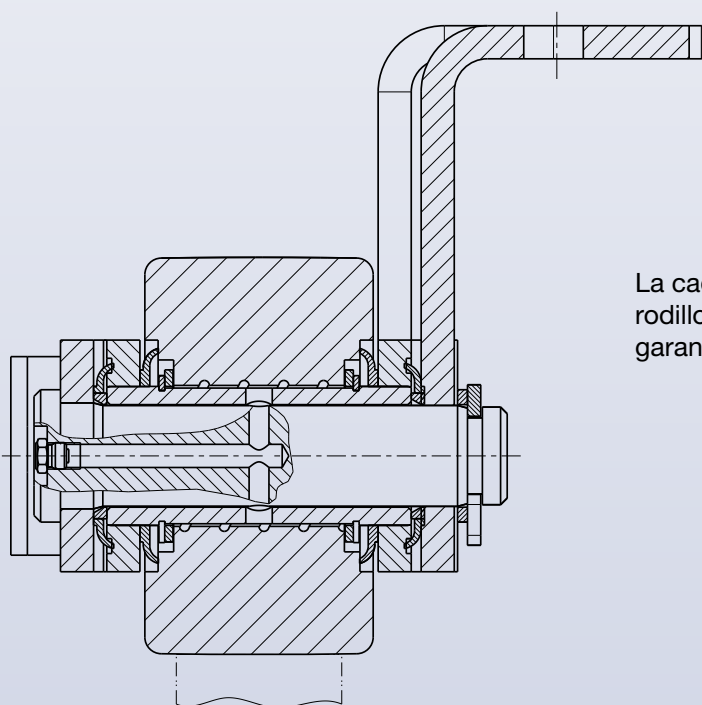
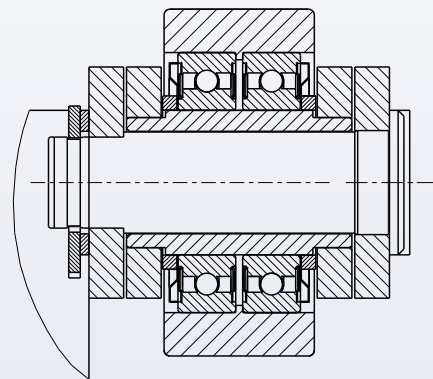
Soluciones especiales de rodillo interior

Nuestro propio departamento de construcción combinado con la instalación in situ más avanzada posibilitan satisfacer los deseos especiales de nuestros clientes.



Las juntas de contacto contra material altamente abrasivo permiten disponer de una cadena sin mantenimiento con una vida útil notablemente prolongada.

La conversión de un apoyo deslizante a la variante estanca de rodillos con un cojinete de rodamiento conlleva una operación fiable de la cadena con una potencia de accionamiento reducida.



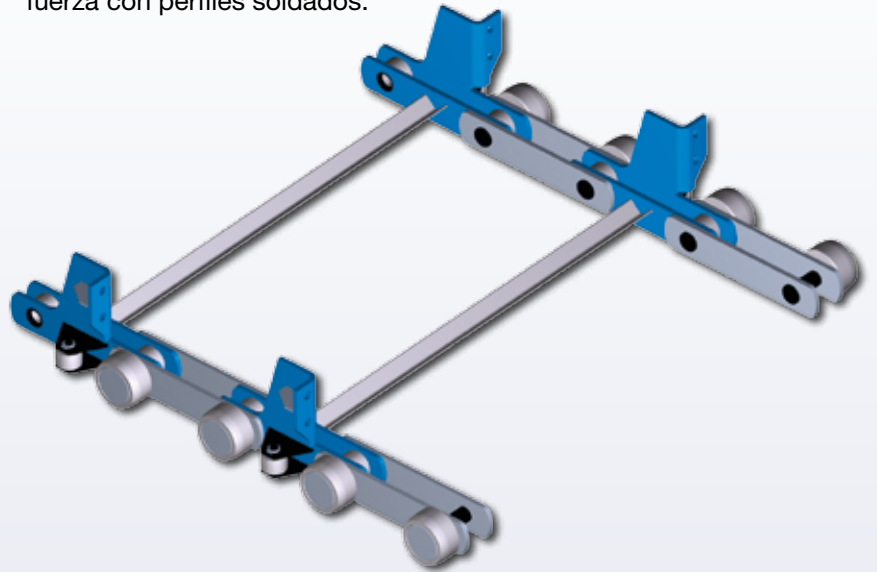
La cadena completamente estanca con un rodillo que puede lubricarse a posteriori garantiza una larga vida útil con un esfuerzo intenso.

Soluciones especiales de cadenas de transporte

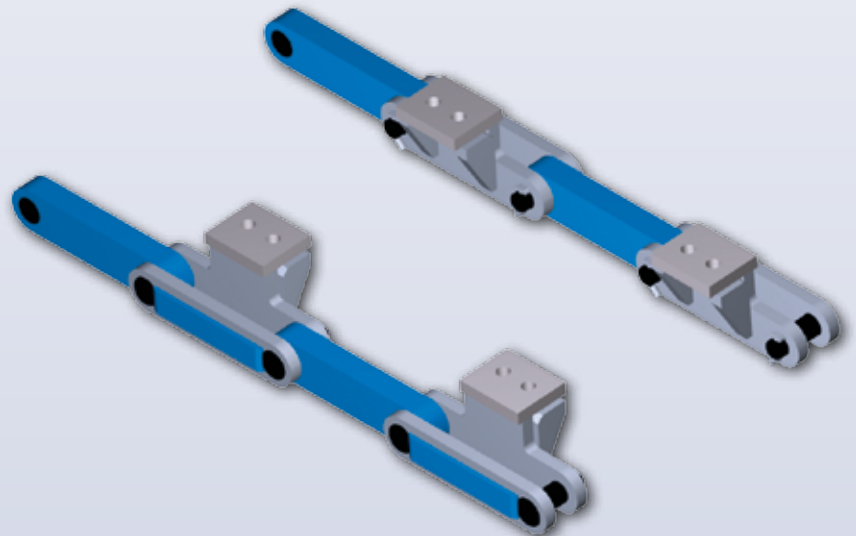
Proyectamos para usted soluciones a medida mejoradas para sus aplicaciones con la eficaz calidad de THIELE.



Cadena de casquillo con rodillos exteriores y rodillos de avance laterales para un transportador rascador de pórtico. Unión de los ramales de cadena y transmisión lateral de la fuerza con perfiles soldados.

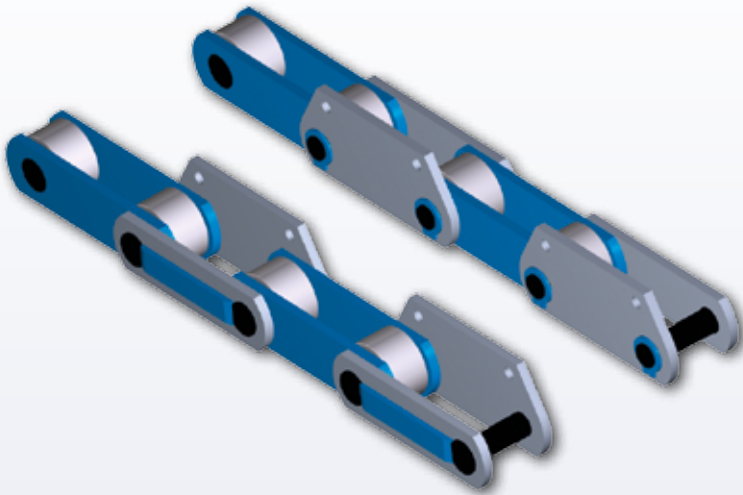


Cadena de malla de bloques encasquillada con perfiles de desgaste laterales como aplicación para equipos de colocación de almacén.

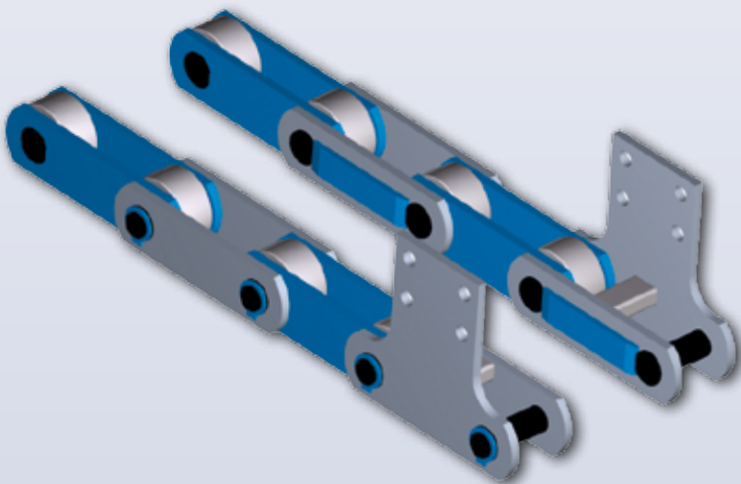


Soluciones especiales de cadenas de transporte

Cadena de casquillo con rodillos interiores libres de mantenimiento para equipos de colocación de almacén para descargar, carga a granel abrasiva (bauxita).



Cadena de rodillos en versión reforzada para excavadora de cangilones para descargar carga a granel compactada a bajas temperaturas.



Nuestro servicio: reforma, reparación e inspección



THIELE no solo es un fabricante de cadenas y componentes, sino que ofrece como prestador de servicios competente un paquete completo:

- Inspecciones y mediciones de desgaste
- Mantenimiento y reparación
- Asistencia técnica durante el montaje "Supervision"
- Montajes completos
- Puesta en servicio
- Asesoramiento técnico
- Formación de los empleados



Aseguramiento de la calidad THIELE



Aseguramos la calidad de nuestros productos mediante un control permanente de nuestro proceso de fabricación. El moderno laboratorio y la medición 3D proporcionan datos fundados sin dilación para la evaluación de la calidad.

Espectro temporal:

- Personal de ensayo certificado para ensayos no destructivos (VT, MT, PT)
- Ensayos de componentes completos en instalaciones de ensayo de hasta 5000 kN
- Ensayos de componentes dinámicos de hasta 700 kN
- Exámenes macroscópicos y microscópicos





THIELE



THIELE GmbH & Co. KG

Werkstr. 3
58640 Iserlohn - Kalthof
Germany

Teléfono +49 (0) 23 71 9 47 - 0
Fax +49 (0) 23 71 9 47 - 295
Internet www.thiele.de
E-mail bulkmaterial@thiele.de

CHANGE[®]
for Success

