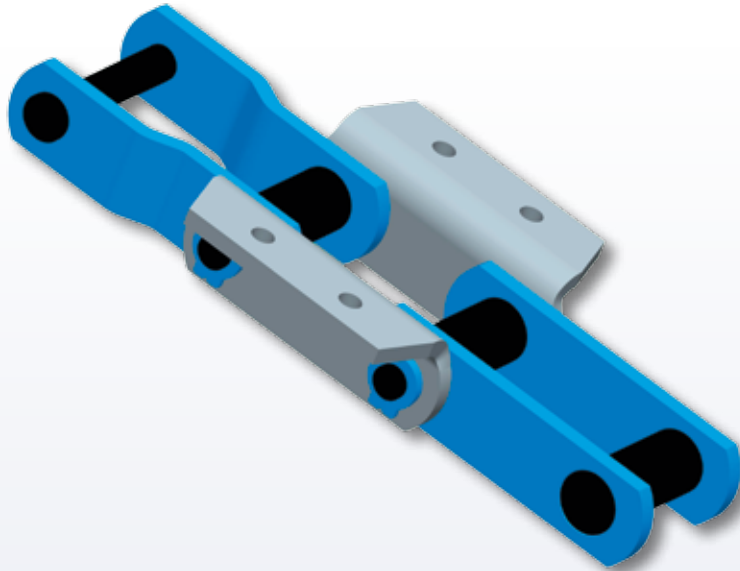
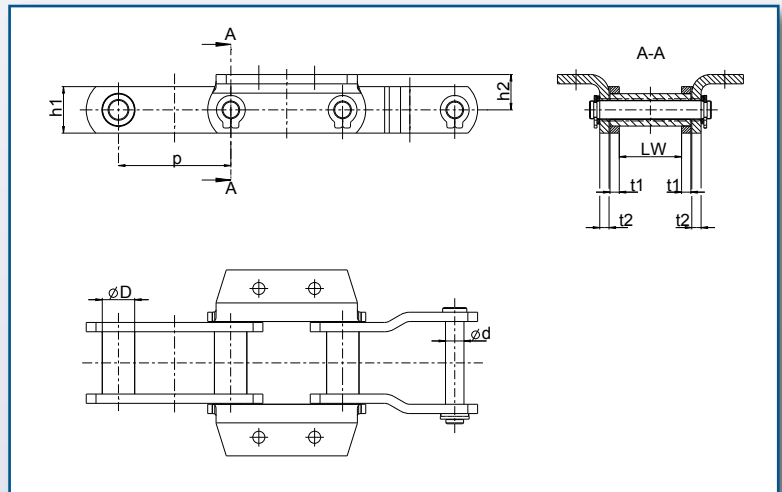


Becherwerkskette Typ THIELE BR

Marktübliche Ausführungen



Bei genauer Betrachtung der Märkte fallen Becherwerksketten auf, die in ihrer konstruktiven Ausführung immer wieder zum Einsatz kommen. Die am häufigsten vorkommenden Versionen dieser Kette haben wir in unser Standardsortiment aufgenommen. Bedingt durch die flexible Ausrichtung unserer Produktion sind maßliche Anpassungen der Konstruktion jederzeit möglich.



Kette	F_{Br} [kN]	p [mm]	LW [mm]	d [mm]	D [mm]	t_1 [mm]	t_2 [mm]	h_1 [mm]	min. h_2 [mm]	Gewicht [kg/m]
BR 1-02	160	101,6	54	15	25	10	10	38	28	10
BR 1-11	300	120,9	67	20	36	10	10	50	37,5	15
BR 8-57	540	152,4	76	26	44,5	12	12	82	63,5	32
BR 8-59	740	152,4	95	31	60,5	16	16	102	76	50
BR 8-64B	740	152,4	95	31	60,5	16	16	102	76	51
BR 8-64A	740	177,8	95	31	60,5	16	16	102	76	50
BR 9-84B	960	152,4	95	35	63,5	16	16	102	76	54
BR 9-84A	960	177,8	95	35	63,5	16	16	102	76	53

F_{Br} = Bruchkraft [kN]
 p = Teilung
 LW = Lichte Weite

d = Bolzendurchmesser
 D = Buchsenaußendurchmesser

t_1 = Dicke Innenlasche
 t_2 = Dicke Außenlasche

h_1 = Höhe Innenlasche
 min. h_2 = Becheranschlußhöhe