



THIELE

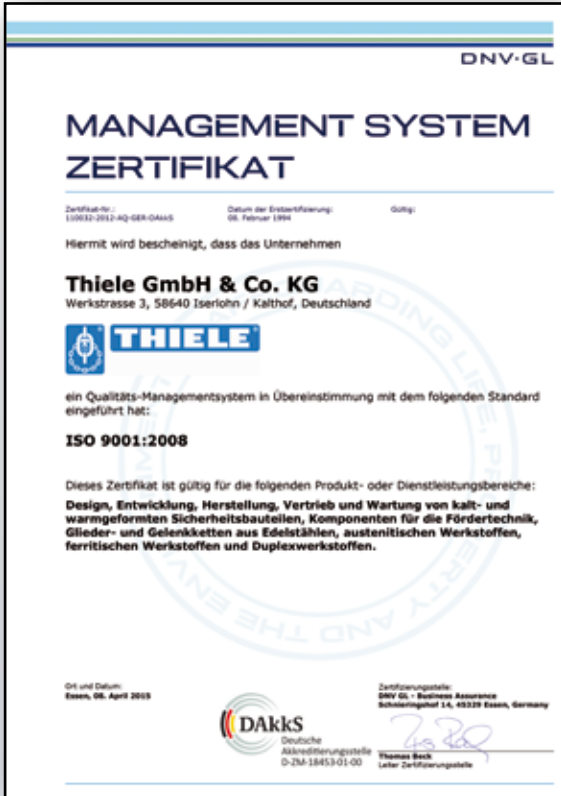


Becherwerks- ketten

CHANGE[®]
for Success



THIELE – Qualitätsphilosophie



Unsere Qualitätsphilosophie

- Kundenzufriedenheit
- Erfüllung der hohen Qualitäts-, Umwelt- und Sicherheitsansprüche an unsere Produkte
- Kontinuierliche und nachhaltige Verbesserung unserer Prozesse
- QS-System nach ISO 9001
- Umweltmanagementsystem nach ISO 14001
- Energiemanagementsystem nach ISO 50001
- Mit Hilfe von KVP (kontinuierliche Verbesserungs-Prozesse) garantieren wir langlebige und qualitativ sehr hochwertige Produkte



Zertifizierter Handelspartner



Unsere Ausführungen entsprechen unseren heutigen Kenntnissen und Erfahrungen. Wir geben sie jedoch ohne Verbindlichkeit weiter, auch in Bezug auf bestehende Schutzrechte Dritter. Insbesondere ist hiermit eine Eigenschaftszusicherung im rechtlichen Sinne nicht verbunden. Änderungen im Rahmen des technischen Fortschritts und betriebliche Weiterentwicklungen bleiben vorbehalten. Der Abnehmer ist von sorgfältigen Eingangsprüfungen nicht entbunden. Selbstverständlich gewährleisten wir die Qualität unserer Produkte nach Maßgabe unserer Allgemeinen Verkaufsbedingungen.

THIELE – Das Unternehmen

Das Unternehmen

Vor mehr als 80 Jahren gegründet, zählt THIELE zu den weltweit führenden Herstellern von Ketten. Dabei erstreckt sich die THIELE-Produktpalette von Rundstahlketten, Buchsenförderketten, geschmiedete Gabellaschenketten bis zum entsprechenden Zubehör. Die Erfahrung in Entwicklung und Herstellung von kompletten Kettensystemen machen das Know-How von THIELE aus. Qualifizierte Mitarbeiter und leistungsfähige, moderne Maschinen sind die Basis für hohe Produktqualität.

Beratung und Produktentwicklung

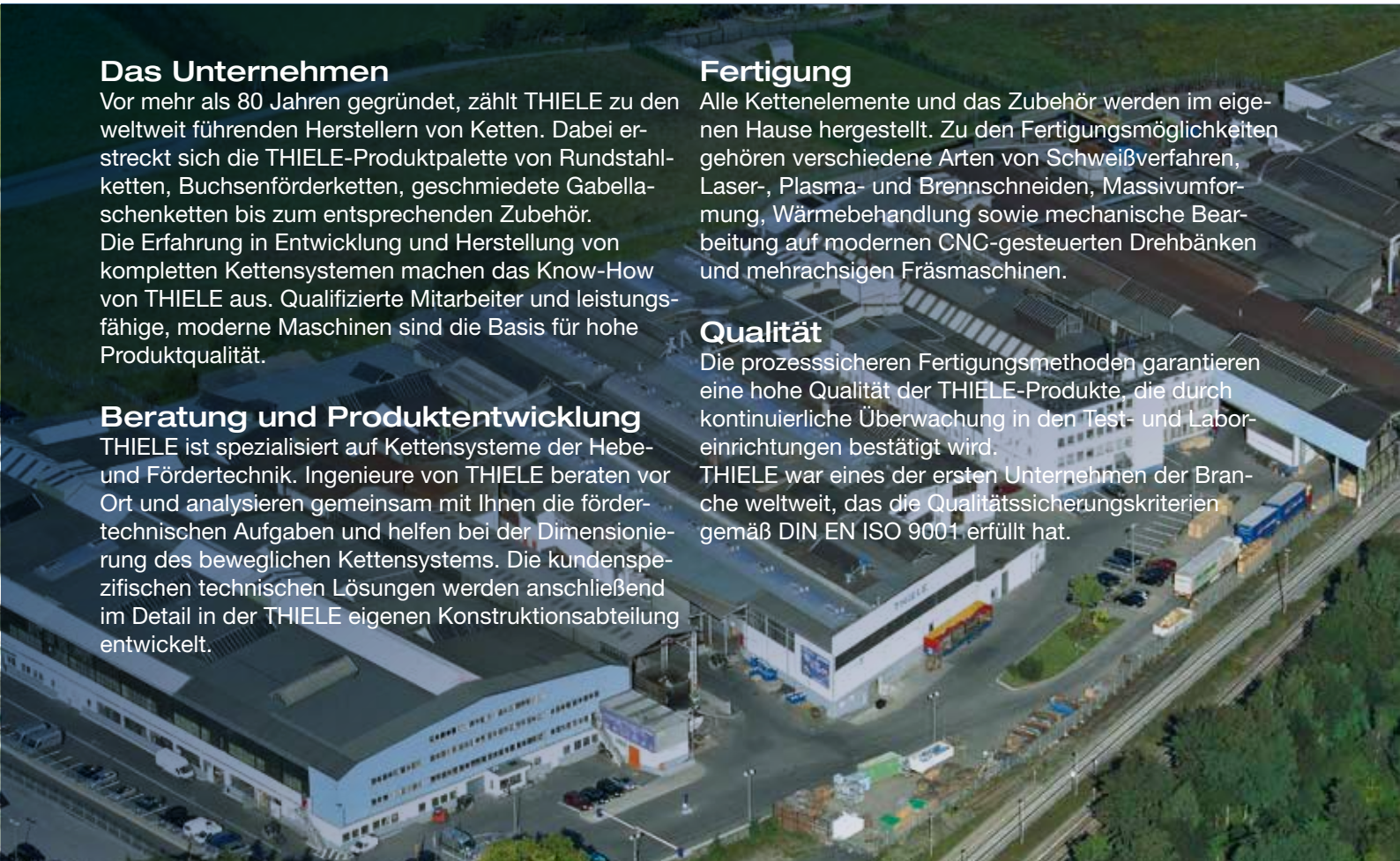
THIELE ist spezialisiert auf Kettensysteme der Hebe- und Fördertechnik. Ingenieure von THIELE beraten vor Ort und analysieren gemeinsam mit Ihnen die förder-technischen Aufgaben und helfen bei der Dimensionierung des beweglichen Kettensystems. Die kundenspezifischen technischen Lösungen werden anschließend im Detail in der THIELE eigenen Konstruktionsabteilung entwickelt.

Fertigung

Alle Kettenelemente und das Zubehör werden im eigenen Hause hergestellt. Zu den Fertigungsmöglichkeiten gehören verschiedene Arten von Schweißverfahren, Laser-, Plasma- und Brennschneiden, Massivumformung, Wärmebehandlung sowie mechanische Bearbeitung auf modernen CNC-gesteuerten Drehbänken und mehrachsigen Fräsmaschinen.

Qualität

Die prozesssicheren Fertigungsmethoden garantieren eine hohe Qualität der THIELE-Produkte, die durch kontinuierliche Überwachung in den Test- und Labor-einrichtungen bestätigt wird. THIELE war eines der ersten Unternehmen der Branche weltweit, das die Qualitätssicherungskriterien gemäß DIN EN ISO 9001 erfüllt hat.



Konstruktion

THIELE verfügt über ein umfangreiches Sortiment an Standard Becherwerksketten. Durch die haus-eigene Konstruktionsabteilung stellt THIELE sicher, dass alle Schnittstellen den technischen Anforderungen angepasst werden. Die Konstruktion ermöglicht es auch, auf sehr individuelle Kundenwünsche einzugehen.



Schmiede

Die eigene Gesenkschmiede ist die Basis für hervorragende Produkteigenschaften und steht für beste Qualität – Made in Germany.

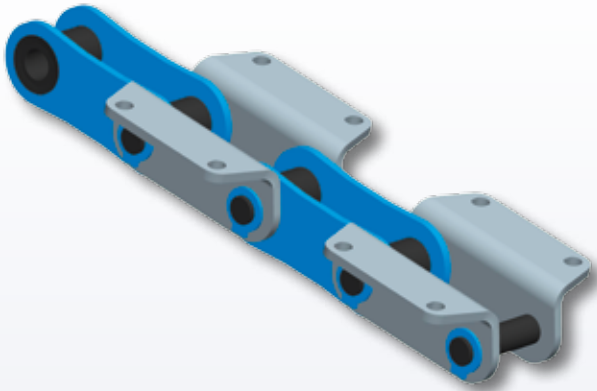


Fertigung

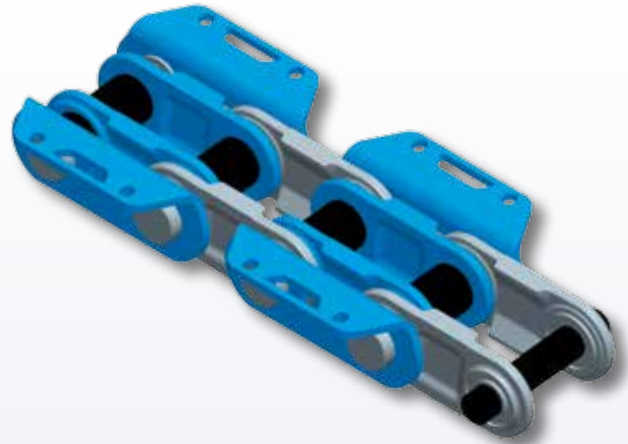
Modernste CNC-Maschinen, Laseranlagen, Plasmaschneidmaschinen und Wärmebehandlungstechnik sind ein Garant für qualitativ hochwertigste Produkte.

Becherwerksketten

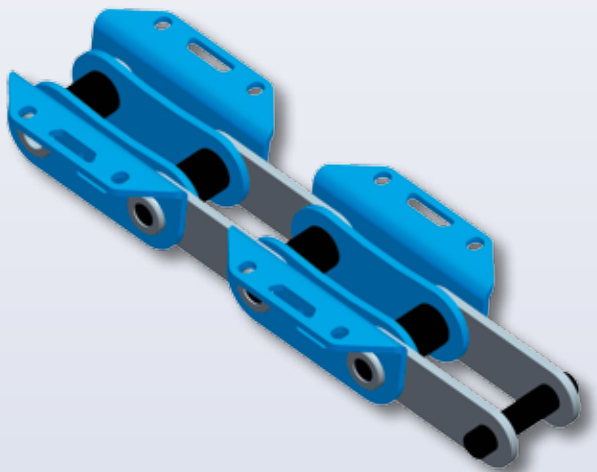
THIELE HLB



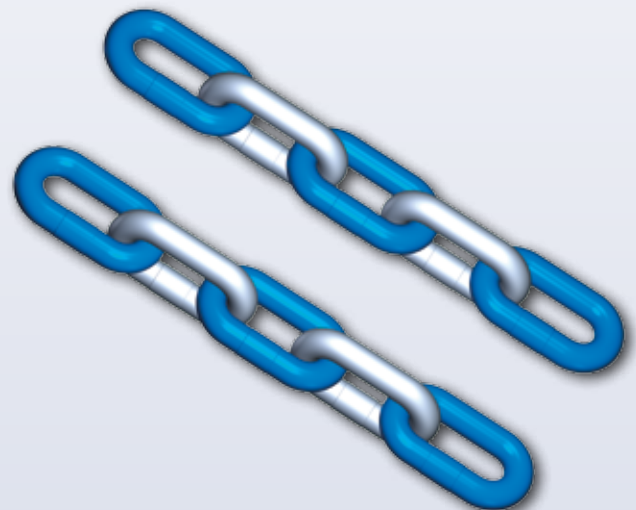
THIELE HLB-WG



THIELE HLB-W



THIELE Rundstahlkette



Der Überblick zeigt das breite Spektrum an modernen und technisch ausgereiften Produkten für alle Anwendungen. Weitere Ergänzungen zum Sortiment im Bereich der marktüblichen Kettenabmessungen finden Sie auf Seite 10.

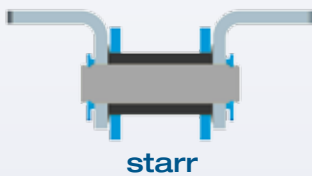
Auswahl Faktoren

Typenübersicht der THIELE Becherwerksketten							
Becherbefestigung	HLB	HLB-W (wendbar)	HLB-WG (wendbar/geschmiedet)	F_{Br} [kN]	p [mm]	d [mm]	
starr	entkoppelt	45			450	140,0	25
		65	65		650	152,4	30
		80 (B)	80 (B)		800	152,4	35
		80 (A)	80 (A)		800	177,8	35
			120	120	1200	177,8	40
			150	150	1500	177,8	45
			180	180	1800	177,8	50
				200	2000	177,8	55

(A) = 177,8 mm Teilung
(B) = 152,4 mm Teilung

F_{Br} = Bruchkraft p = Teilung d = Bolzendurchmesser

Die Unterteilung der verschiedenen Konstruktionstypen



Starr heißt, eine fest in die Konstruktion eingebundene Becherlasche als Außenlasche mit einem Presssitz in der Bolzenbindung.



Entkoppelt heißt, eine zusätzlich aufgesteckte, in die Konstruktion eingebundene Becherlasche.

THIELE Empfehlung

1. Kettengeschwindigkeit

Schwerkraft-Entleerung: $\leq 1,1$ m/s starr

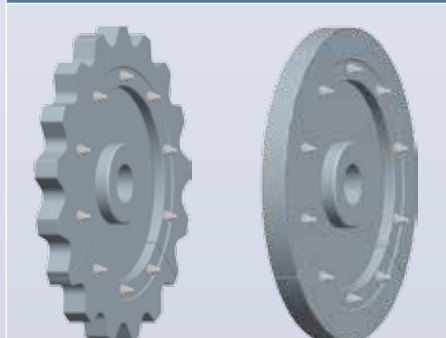
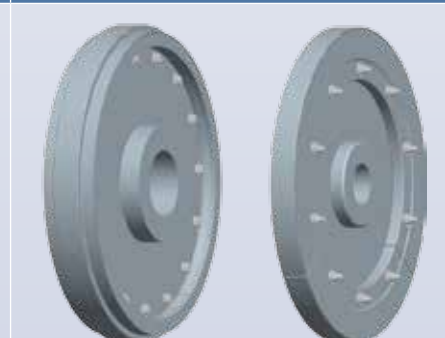
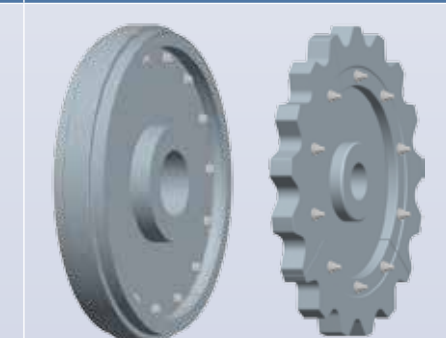
Fliehkraft-Entleerung: $> 1,1$ m/s entkoppelt

2. Becherbreite

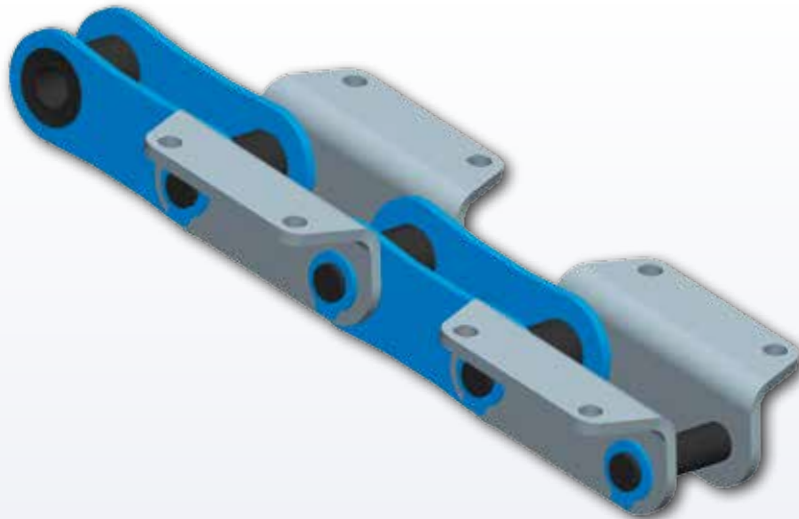
Die Stützbreite der Kette im Kettenrad sollte mindestens 1/6 der Becherbreite betragen.

3. Kettenräder

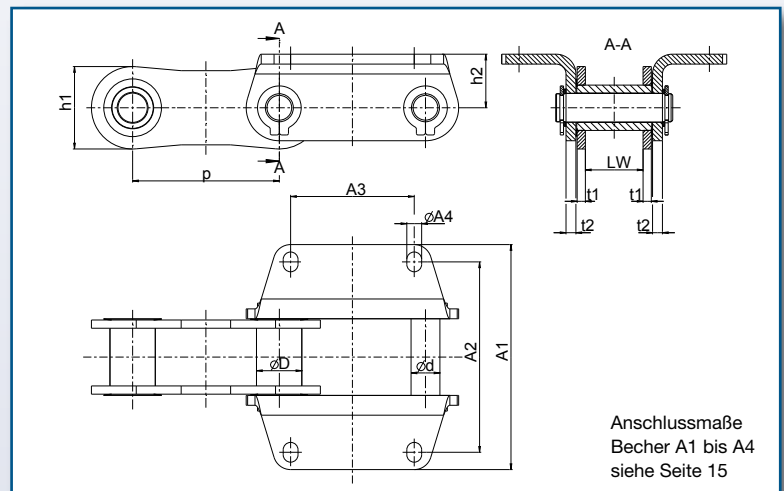
Empfehlung für die Ausführung

≤ 15 m: Achsabstand	> 15 m: Achsabstand	
Antriebsrad verzahnt Umlenrad glatt	Antriebsrad glatt Umlenrad glatt	Antriebsrad glatt Umlenrad verzahnt
		

Becherwerkskette Typ THIELE HLB



Die langjährigen Betriebserfahrungen unserer Spezialisten sind in die Entwicklung der THIELE-Hochleistungsbecherwerkskette HLB eingeflossen. Bei der Auslegung der einzelnen Bauteile sind die neuesten Erkenntnisse der Materialentwicklung sowie der FEM-Analyse berücksichtigt worden.



Kette	F_{Br} [kN]	p [mm]	LW [mm]	d [mm]	D [mm]	t_1 [mm]	t_2 [mm]	h_1 [mm]	min. h_2 [mm]	Gewicht [kg/m]
HLB 45	450	140,0	50	25	40	8	8	75	50	23
HLB 65	650	152,4	65	30	45	10	10	85	60	31
HLB 80B	800	152,4	70	35	55	10	12	100	65	50
HLB 80A	800	177,8	70	35	55	10	12	100	65	46

F_{Br} = Bruchkraft
 p = Teilung
LW = Lichte Weite

d = Bolzendurchmesser
 D = Buchsenaußendurchmesser

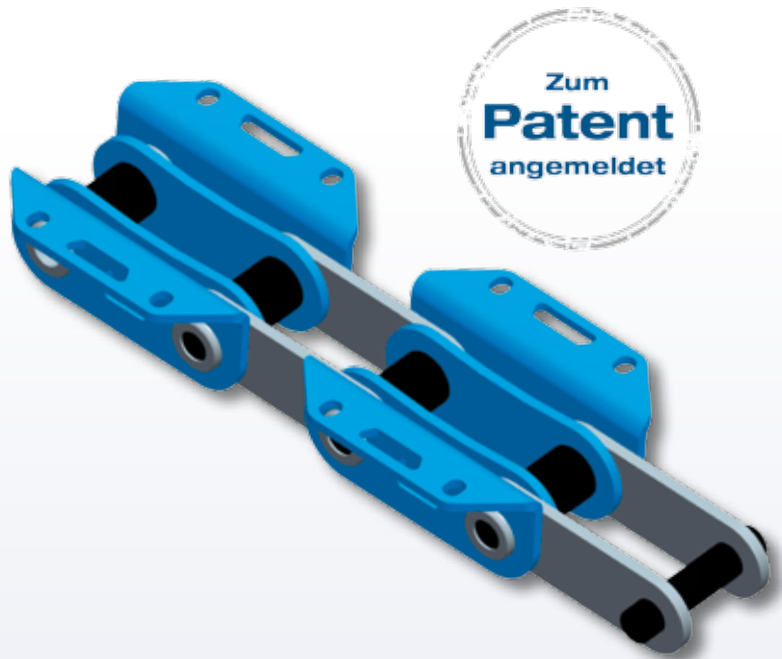
t_1 = Dicke Innenlasche
 t_2 = Dicke Außenlasche

h_1 = Höhe Innenlasche
min. h_2 = Becheranschlußhöhe

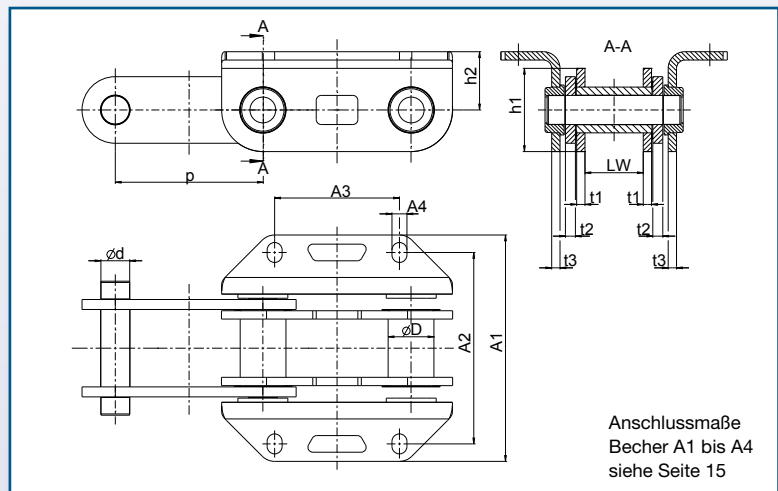
Becherwerkskette Typ THIELE HLB-W

Der Einsatz der wendbaren Variante der THIELE-Hochleistungsbecherwerkskette HLB-W bewirkt eine Verlängerung der verschleißbedingten Lebensdauer. Die geometrisch optimierte Form der Kettenlaschen vermindert den Verschleiß an Buchsen und Kettenrädern.

Die mittragenden, aufgesteckten Becherhalter reduzieren zusätzlich die Gelenkflächenpressung und ermöglichen das einfache Wenden der Kette.



THIELE HLB-W



Kette	F_{Br} [kN]	p [mm]	LW [mm]	d [mm]	D [mm]	t_1 [mm]	t_2 [mm]	t_3 [mm]	h_1 [mm]	min. h_2 [mm]	Gewicht [kg/m]
HLB-W 65	650	152,4	65	30	45	10	10	8	85	60	45
HLB-W 80B	800	152,4	70	35	55	10	12	10	100	70	62
HLB-W 80A	800	177,8	70	35	55	10	12	10	100	70	57
HLB-W 120	1200	177,8	70	40	65	14	16	10	115	80	80
HLB-W 150	1500	177,8	85	45	70	16	18	12	120	85	104
HLB-W 180	1800	177,8	95	50	75	18	20	12	130	90	121

F_{Br} = Bruchkraft
p = Teilung
LW = Lichte Weite

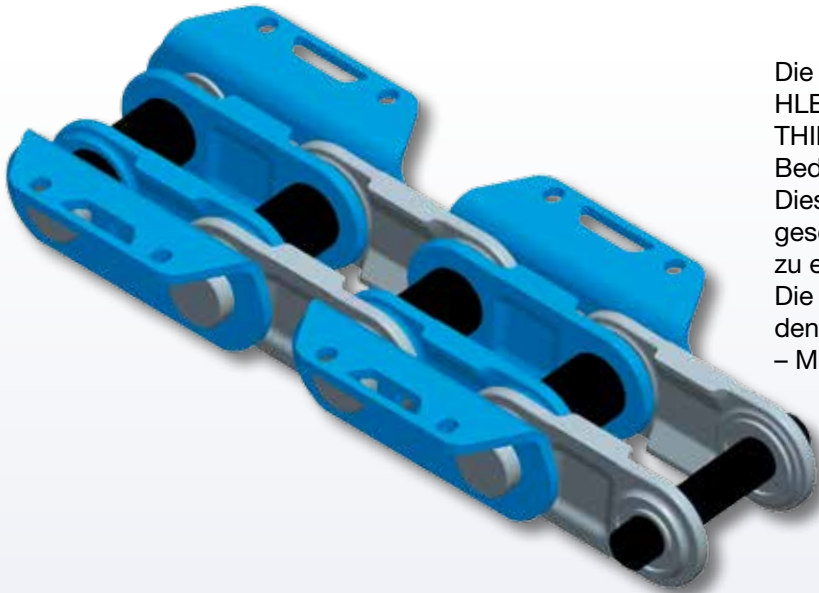
d = Bolzendurchmesser
D = Buchsenaußen-
durchmesser

t_1 = Dicke Innenlasche
 t_2 = Dicke Außenlasche
 t_3 = Dicke Becherlasche

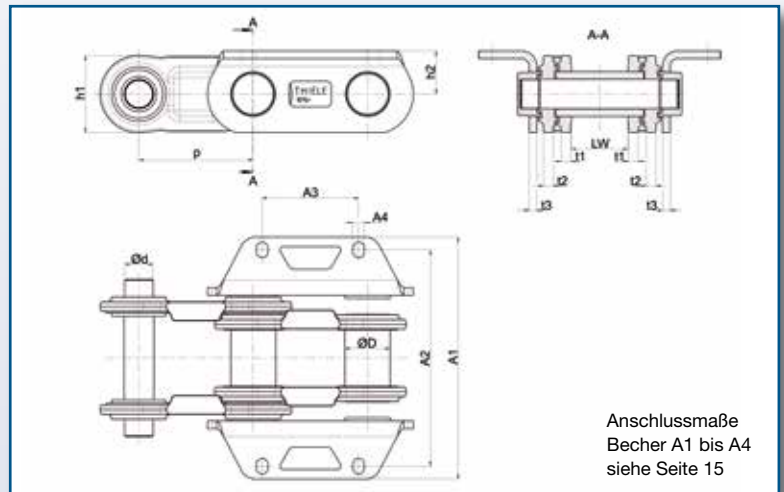
h_1 = Höhe Innenlasche
min. h_2 = Becheranslußhöhe

Becherwerkskette Typ THIELE HLB-WG

THIELE HLB-WG



Die THIELE-Hochleistungsbecherwerkskette HLB-WG knüpft sowohl an die vorhandene THIELE Produktpalette als auch an die hohen Bedürfnisse unserer Kunden an. Diese Anforderungen haben dazu geführt, eine geschmiedete Kette mit patentierter Technik zu entwickeln. Die hauseigene Gesenkschmiede garantiert den gleichbleibend hohen Qualitätsstandard – Made in Germany.



Anschlussmaße
Becher A1 bis A4
siehe Seite 15

Kette	F_{Br} [kN]	p [mm]	LW [mm]	d [mm]	D [mm]	t_1 [mm]	t_2 [mm]	t_3 [mm]	h_1 [mm]	min. h_2 [mm]	Gewicht [kg/m]
HLB-WG 120	1200	177,8	70	40	65	12	12	10	115	80	80
HLB-WG 150	1500	177,8	85	45	70	15	15	12	120	85	100
HLB-WG 180	1800	177,8	95	50	75	17	17	12	130	90	110
HLB-WG 200	2000	177,8	105	55	80	18	18	15	135	100	120

F_{Br} = Bruchkraft
 p = Teilung
LW = Lichte Weite

d = Bolzendurchmesser
 D = Buchsenaußen-
durchmesser

t_1 = Dicke Innenlasche
 t_2 = Dicke Außenlasche
 t_3 = Dicke Becherlasche

h_1 = Höhe Innenlasche
min. h_2 = Becheranschlußhöhe

Vorteile geschmiedete Becherwerksskette



- Geschütztes Kettengelenk durch Labyrinthdichtungen
- Zusätzliche Labyrinthdichtungen bei den aufgesteckten Becherlaschen
- Labyrinth gefüllt mit einem Hochleistungs-Schmiermittel
- Erhöhung der Gesamtstützweite durch tragende, geschmiedete Innen- und Außenlaschen
- Präzise, mechanisch bearbeitete Kontaktflächen zum Kettenrad garantieren ein gleichmäßiges Tragbild
- Becherlasche im Schatten der Innenlasche
- Verringerung des Gelenkflächendrucks durch Erhöhung der Traganteile des Bolzens in der Becherlasche
- Wendbar durch aufgesteckte Becherlaschen

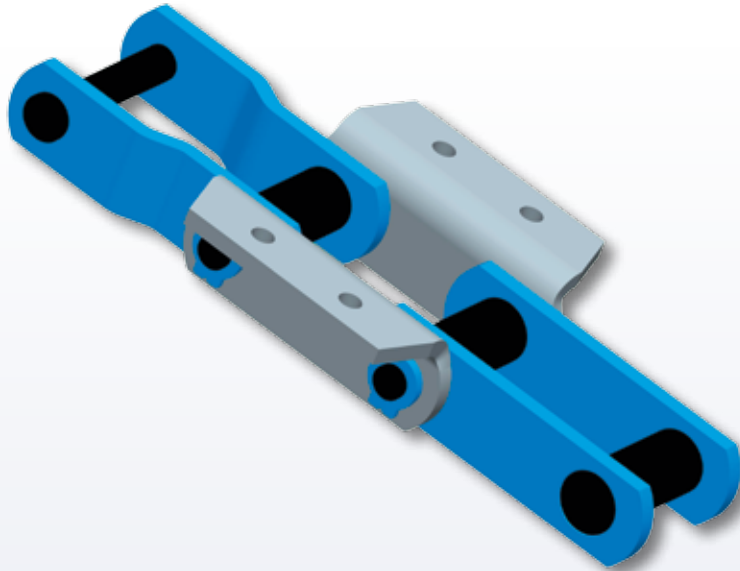
Bruchkraft

- Für Kettenbruchkräfte von 1200 kN bis 2000 kN

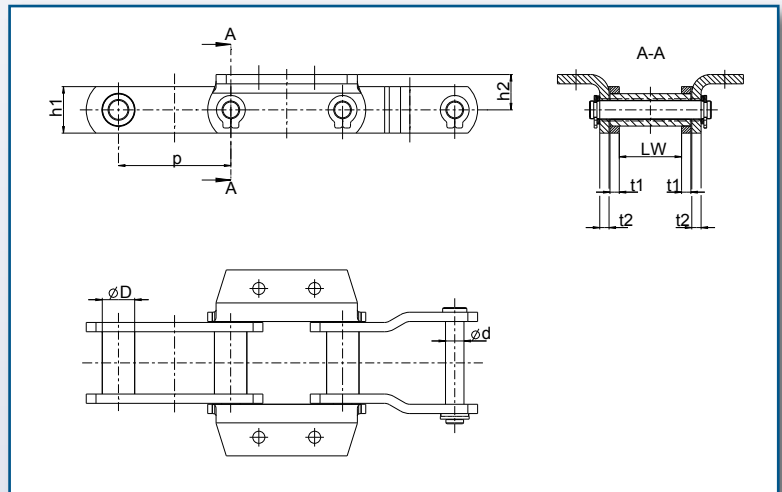


Becherwerkskette Typ THIELE BR

Marktübliche Ausführungen



Bei genauer Betrachtung der Märkte fallen Becherwerksketten auf, die in ihrer konstruktiven Ausführung immer wieder zum Einsatz kommen. Die am häufigsten vorkommenden Versionen dieser Kette haben wir in unser Standardsortiment aufgenommen. Bedingt durch die flexible Ausrichtung unserer Produktion sind maßliche Anpassungen der Konstruktion jederzeit möglich.



Kette	F_{Br} [kN]	p [mm]	LW [mm]	d [mm]	D [mm]	t_1 [mm]	t_2 [mm]	h_1 [mm]	min. h_2 [mm]	Gewicht [kg/m]
BR 1-02	160	101,6	54	15	25	10	10	38	28	10
BR 1-11	300	120,9	67	20	36	10	10	50	37,5	15
BR 8-57	540	152,4	76	26	44,5	12	12	82	63,5	32
BR 8-59	740	152,4	95	31	60,5	16	16	102	76	50
BR 8-64B	740	152,4	95	31	60,5	16	16	102	76	51
BR 8-64A	740	177,8	95	31	60,5	16	16	102	76	50
BR 9-84B	960	152,4	95	35	63,5	16	16	102	76	54
BR 9-84A	960	177,8	95	35	63,5	16	16	102	76	53

F_{Br} = Bruchkraft [kN]
 p = Teilung
 LW = Lichte Weite

d = Bolzendurchmesser
 D = Buchsenaußendurchmesser

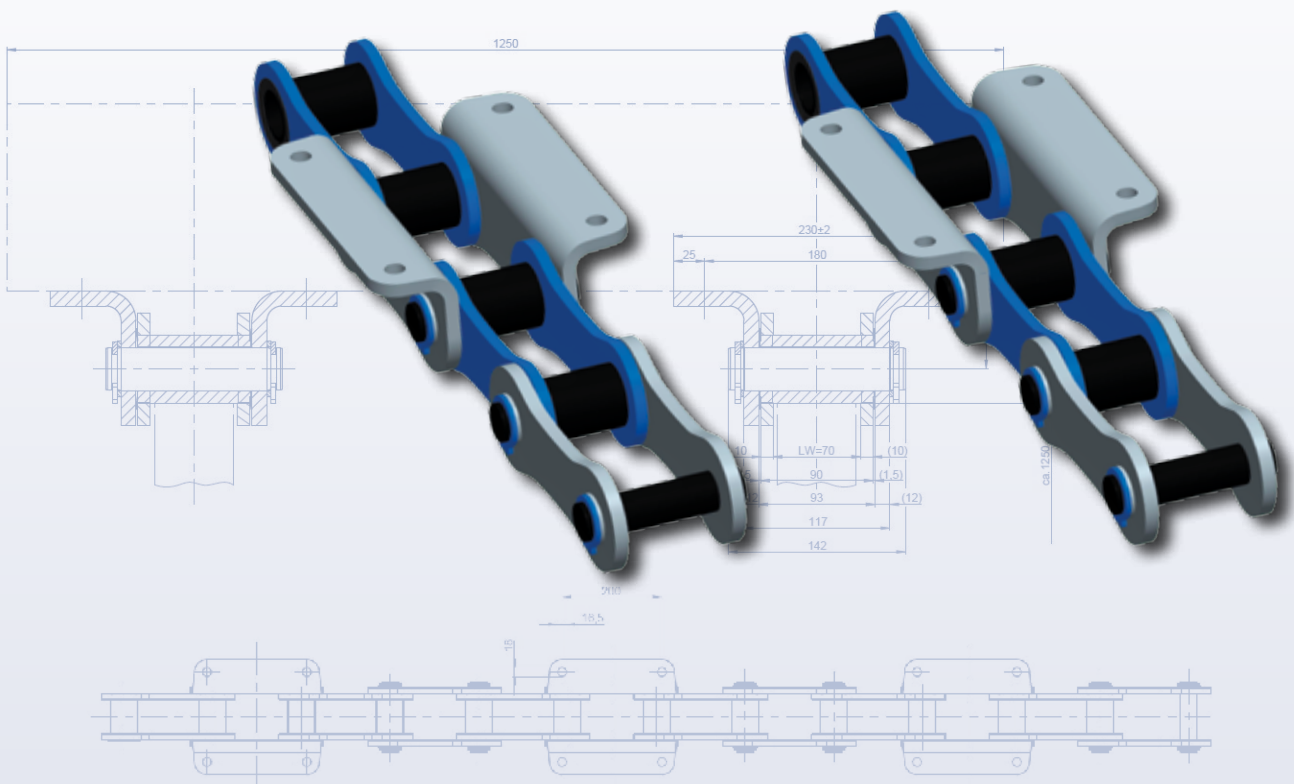
t_1 = Dicke Innenlasche
 t_2 = Dicke Außenlasche

h_1 = Höhe Innenlasche
 min. h_2 = Becheranschlußhöhe

Doppelstrang Becherwerkskette

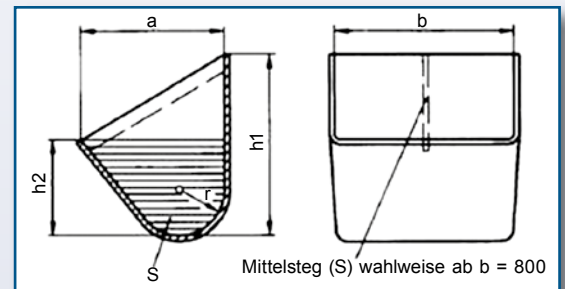
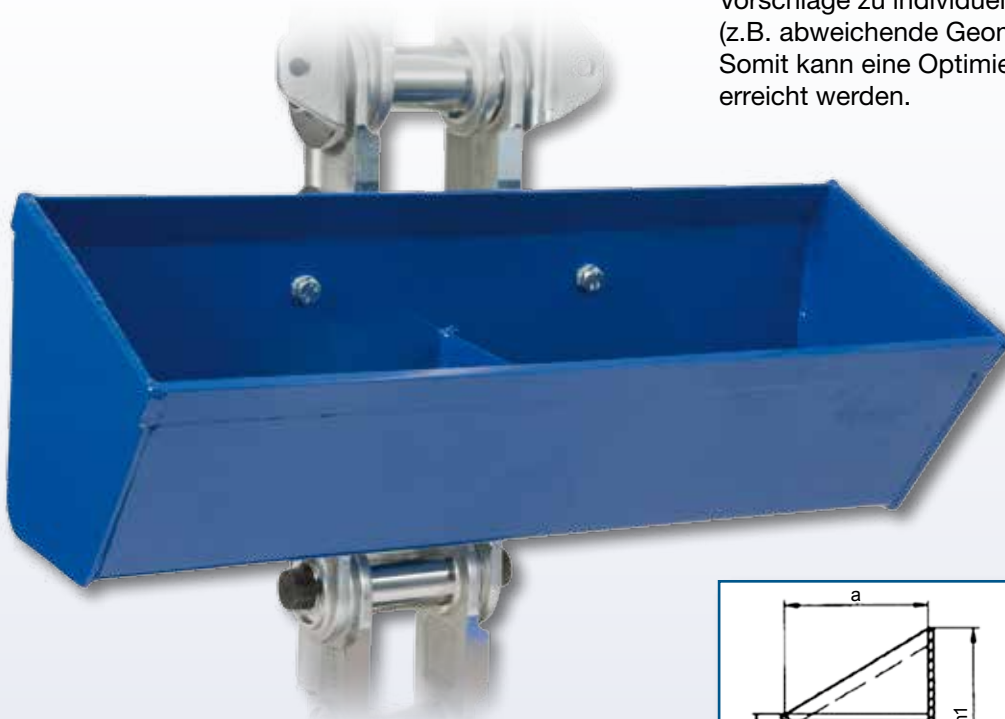
Bestimmte technische Randbedingungen erfordern den Einsatz von Becherwerksketten in Doppelstrang-Ausführung.

Gekoppelt an den Kundenwunsch und die technischen Erfordernisse konstruieren wir solche Lösungen auf Basis des THIELE Becherwerksketten-Sortiments.



Becher

Bei der Ausführung der Becher passen wir uns den Vorstellungen unserer Kunden an. Neben dem breiten Sortiment an definierten DIN-Bechern unterbreiten wir auch gerne Vorschläge zu individuellen Ausführungen (z.B. abweichende Geometrien). Somit kann eine Optimierung der Anlage erreicht werden.



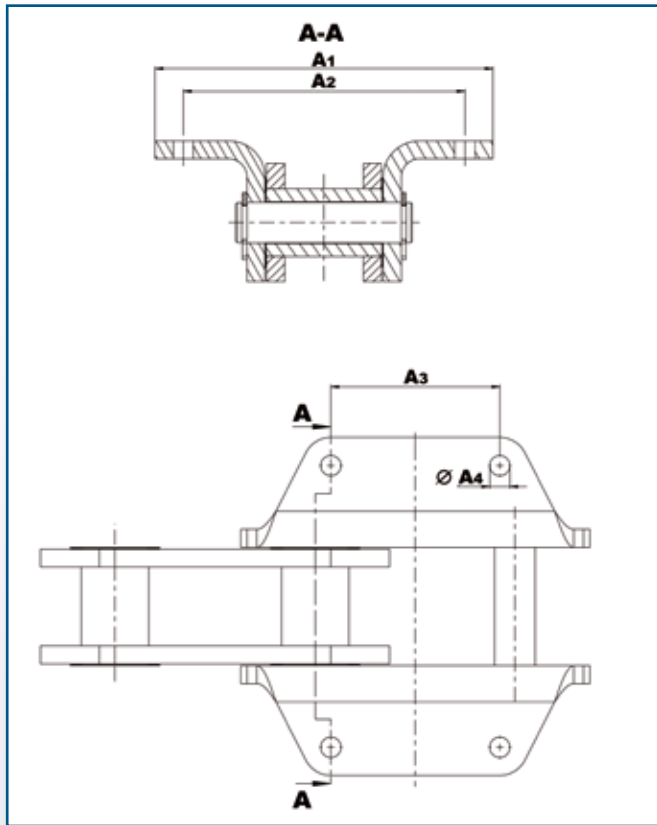
Tiefe Becher mit ebener Rückwand nach DIN 15234

b [mm]	a [mm]	h ₁ [mm]	h ₂ [mm]	r [mm]	Gewicht [kg] bei Wanddicke			Volumen [dm ³]
					4 mm	5 mm	6 mm	
160	160	200	106	50	3,18			1,90
200	160	200	106	50	3,76			2,40
250	200	250	132	63	5,82	7,27		4,60
315	200	250	132	63	6,82	8,59		5,80
400	224	280	150	71	9,40	11,80		9,40
500	250	315	170	80	12,80	16,10	19,40	14,90
630	280	355	190	90	17,60	22,10	26,60	23,50
800	315	400	212	100		30,60	36,90	37,30
1000	355	450	236	112		42,00	50,30	58,30
1250	400	500	265	125			68,50	92,00

b = Becherbreite
a = Ausladung

h₁ = Höhe Rückwand
h₂ = Höhe Schöpfkante

Becheranbindungen

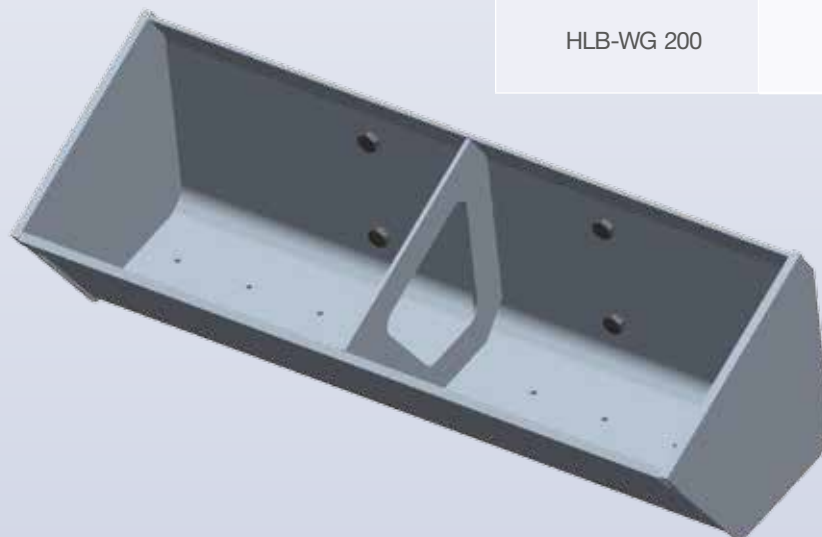


Wir passen die Becherschnittstelle Ihrer Anlage an!
 Durch flexible Fertigung können alle
 Becheranschlussmaße A1 – A4 kundenspezifisch
 gefertigt werden.
 Anhaltswerte der gängigen Lochbilder zeigt die rechts
 angefügte Tabelle.

Baugröße THIELE-Kette	A1	A2	A3	A4
HLB 45 HLB-W 45		140	100	14
		158	58,7	12,7
HLB 65 HLB-W 65		184,6	63,5	17,5
		190	100	17,5
		200	130	18
HLB 80 HLB-W 80		250	150	18
		283	200	17
		330	139,7	17,5
		330	200	17
HLB 120 HLB-W 120 HLB-WG 120		184,4	63,5	16
		250	150	18
		330	200	17
		330	200	17
HLB 150 HLB-W 150 HLB-WG 150		177,8	88,9	16
		300	150	18
		330	200	17
		330,2	166,6	16
HLB 180 HLB-W 180 HLB-WG 180		228,6	92,3	16
		300	150	18
		330,2	139,7	16
		350	200	17
HLB-WG 200		370	200	18
		360	200	17
		380	200	21

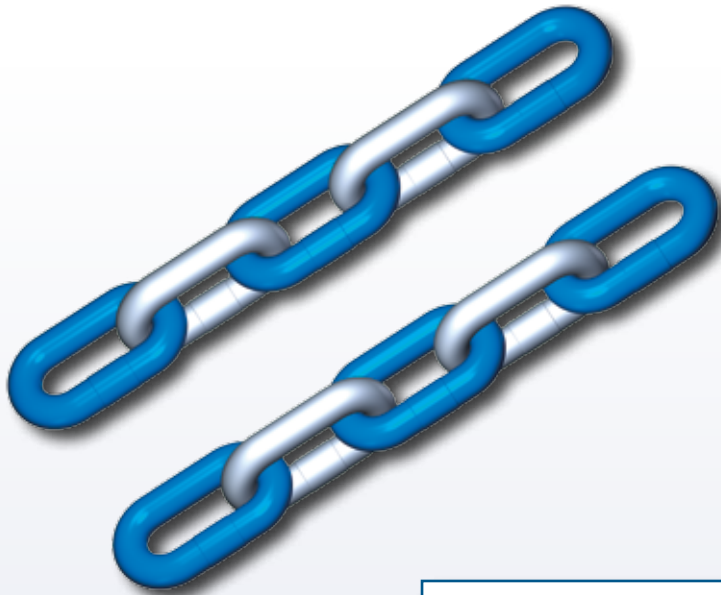
entsprechend Anlagefläche Becher

Becheranbindungen



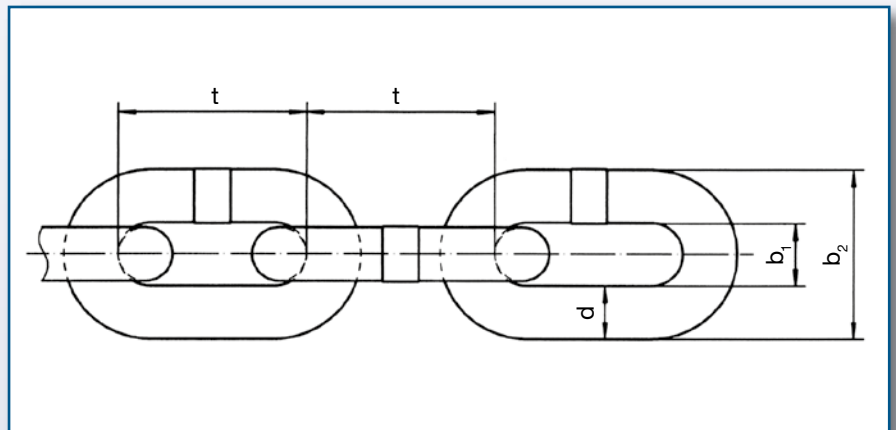
Rundstahlkette für Becherwerke

Typ THIELE E-PRO



Hochverschleißfeste Rundstahlketten werden in Förderanlagen und Becherwerken eingesetzt.

THIELE Förderketten sind aus Sonderstählen mit hoher Grundfestigkeit hergestellt. Sie sind hochverschleißfest durch Spezialeinsatzhärtung.

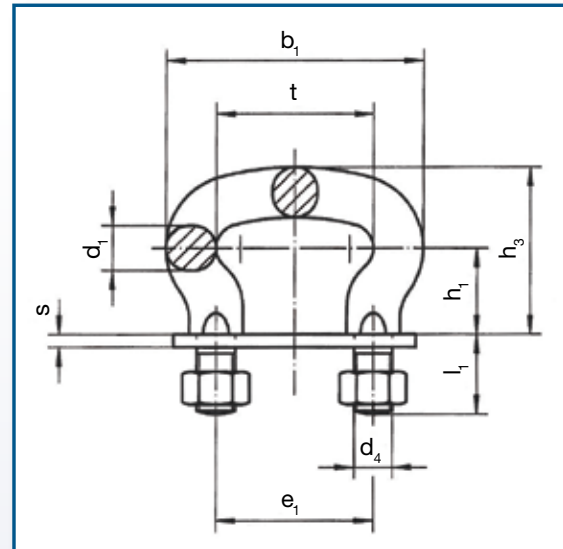


Kettenenden nach DIN 764

Kette d x t [mm]	min. b ₁ [mm]	max. b ₂ [mm]	Gewicht [kg/m]	E-PRO 805 Bruchkraft [kN]	Güteklasse E-PRO 805	
16 x 56	22	58	5,2	140	Bruchspannung [N/mm ²]	400
18 x 63	24	65	6,5	178	Prüfspannung [N/mm ²]	240
20 x 70	27	72	8,2	220	Bruchdehnung ca. [%]	2
23 x 80	31	83	11,0	290	Oberflächenhärte HV 10	750
26 x 91	35	94	14,0	371	Aufkohlungstiefe HTÄ...d ± 0,01d	0,10
30 x 105	39	108	19,0	494	Einsatzhärtungstiefe EHT 550 ... d min.	0,06
36 x 126	47	130	26,5	712	Werkstoff	Cr-Ni-Mo

d x t = Durchmesser x Teilung
 b₁ = Kettenbreite innen
 b₂ = Kettenbreite außen

Kettenbügel nach DIN 5699

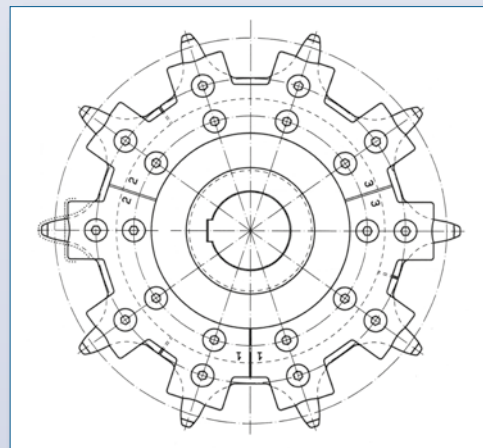


Kettenbügel nach DIN 5699

t [mm]	b ₁ [mm]	d ₁ [mm]	d ₄ [mm]	e ₁ [mm]	h ₁ [mm]	h ₃ [mm]	l ₁ [mm]	s [mm]	ca. Gewicht [kg/Stk.]
56	92	16	M14	56	34	64	35	6	0,55
63	105	18	M16	63	37	71	40	6	0,74
70	116	20	M20	70	42	80	45	6	1,09
80	132	23	M20	80	47	89	45	6	1,40
91	149	26	M24	91	52	99	55	8	2,15
105	173	30	M24	105	60	114	55	8	2,86
126	206	36	M30	126	71	134	65	10	4,79

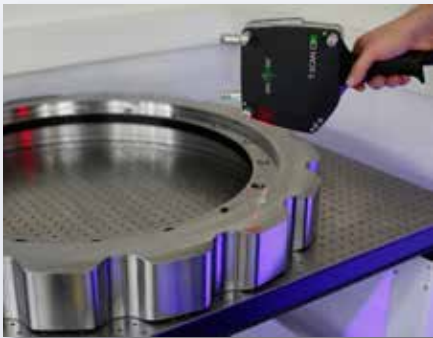
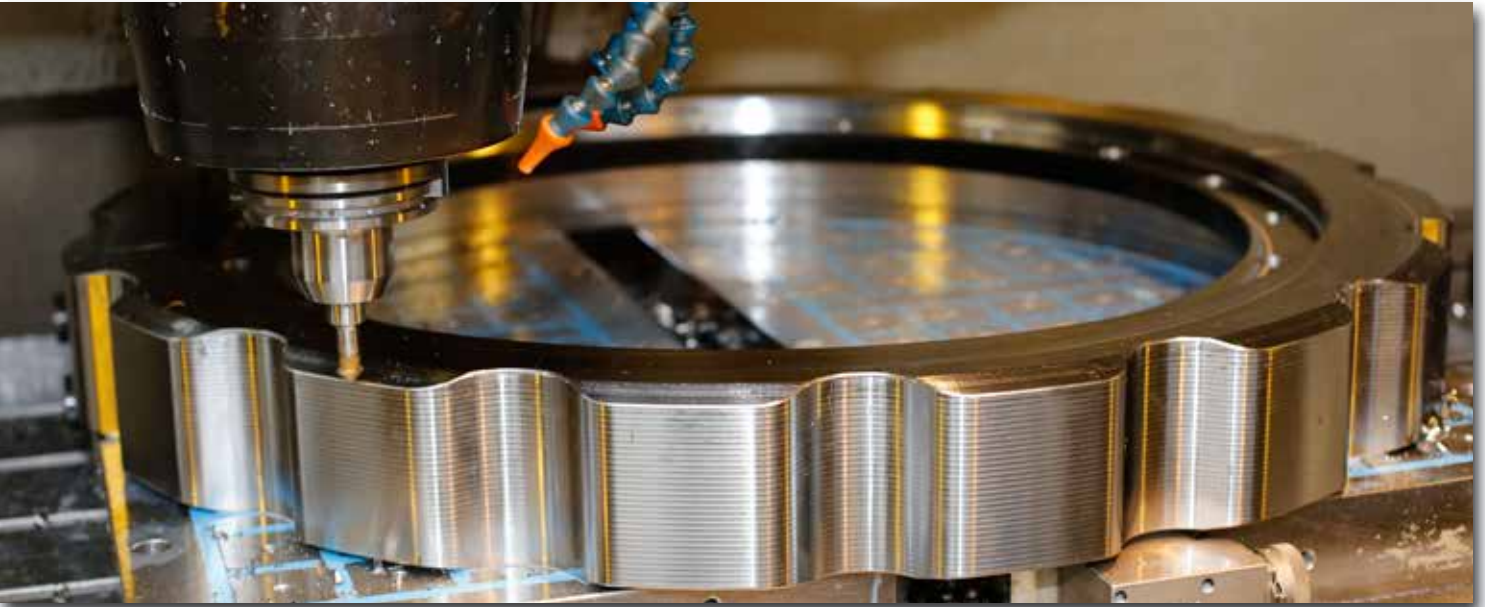
Hinweis:

Bei verzahnten Rollen entspricht die Nenngröße des Kettenbügels der Nenngröße der Kette. Bei glatten Rollen kann der Bügel eine Abmessung größer sein als die dazugehörige Kette.



Lieferung von weiterem Zubehör ist möglich.

Kettenräder, Umlenkräder, Wellen und Achsen



Die optimale Lebensdauer einer THIELE Becherwerkskette kann nur mit dem gleichzeitigen Einbau neuer Kettenräder erreicht werden. Oft ist es ausreichend, nur die verschlissenen Laufradsegmente zu ersetzen.

Die Produktpalette umfasst sowohl glatte als auch verzahnte Außenkonturen.

Bei Bedarf kann THIELE auch komplette Räder, inklusive Achsen und Wellen liefern.



Einsatzbeispiele



In den verschiedensten Industriezweigen werden Becherwerke als Senkrechtförderer für unterschiedliche Schüttgüter eingesetzt.

Das Fördern von oft sehr abrasiven, groben, feinen und teilweise heißen Materialien, in Kombination mit hohen dynamischen Beanspruchungen, erfordert eine genau angepasste Lösung.

Speziell für diese unterschiedlichen Einsatzgebiete sind die THIELE Baureihen der Hochleistungsbecherwerksketten bestens geeignet. Sie können im Einstrang als Zentralkette oder im Doppelstrang eingesetzt werden.

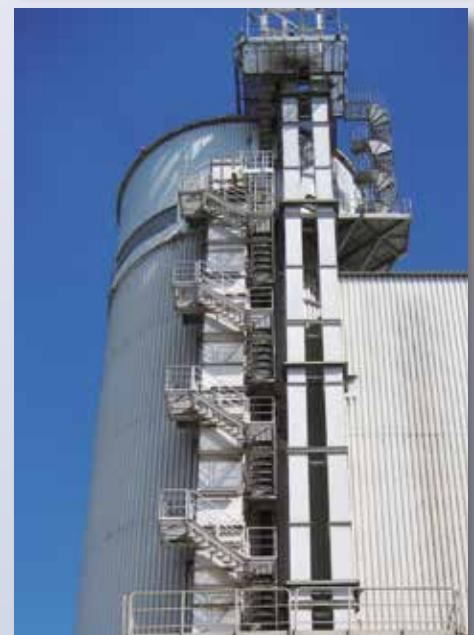


Vorteile

- lange Lebensdauer der Kette
- hohe Kettenzugkräfte bis 2000 kN
- abgedichtetes Kettengelenk
- optimierte Gelenkflächenpressung
- Eignung für Temperaturen bis zu 400 °C
- Anpassung an vorhandene Becherwerke
- Verlängerung der Wartungsintervalle

Einsatzgebiete

- Zement
- Stahl
- Düngemittel
- Biomasse
- Chemie
- Recycling
- Baustoffe
- Lebensmittel
- Rohstoffgewinnung
- Umwelttechnik



Kundenspezifische Lösungen

THIELE fertigt und optimiert schon seit Jahrzehnten Becherwerksketten für verschiedenste Einsatzzwecke. Ständig wechselnde Rahmenbedingungen erfordern technisch anspruchsvolle Lösungen. THIELE bietet ein Komplettpaket an: Von der Projektierung bis zum After Sales Service.



THIELE Optimierung einer bestehenden Anlage – Erhöhung der Standzeit durch optimales Zusammenspiel von Kette und Kettenrad.



Standzeitoptimierung durch Einsatz von Rundstahlkette Typ THIELE E-PRO 805.



THIELE Optimierung einer Becherwerkskette – die Auswahl höherwertiger Werkstoffe, Wärmebehandlungen und Maschinenelemente verlängern die Wartungsintervalle.

Erfahrungen und Referenzen

Bedingt durch die langjährige enge Zusammenarbeit mit renommierten Anlagenbauern und Betreibern von Kettenbecherwerken haben wir uns umfangreiches Knowhow angeeignet und zahlreiche konstruktive Neuentwicklungen geschaffen. Eine Fülle von Patenten bezeugt unsere Innovationskraft.

Die kontinuierliche Weiterentwicklung vorhandener Produkte, die ständige Verbesserung bei laufenden Projekten und die weltweit vorhandenen Referenzen zeigen den hohen Qualitätsstandard und die Leistungsfähigkeit der Firma THIELE.



Becherwerkskette HLB



Becherwerkskette HLB-WG



Becherwerkskette HLB-W

Unsere Service-Leistungen: Umbau, Reparatur und Inspektion



THIELE ist nicht nur ein Produzent von Ketten und Bauteilen, sondern bietet als kompetenter Dienstleister ein umfangreiches Service-Paket:

- Inspektionen und Verschleißmessungen
- Instandsetzung und Reparatur

- Technische Unterstützung bei Montage
- Komplett Montagen
- Inbetriebnahmen

- Technische Beratung
- Schulungen der Mitarbeiter





THIELE



THIELE GmbH & Co. KG

Werkstr. 3
58640 Iserlohn - Kalthof
Germany

Telefon +49 (0) 23 71 9 47 - 0
Fax +49 (0) 23 71 9 47 - 295
Internet www.thiele.de
E-Mail schuettgut@thiele.de

CHANGE[®]
for Success

